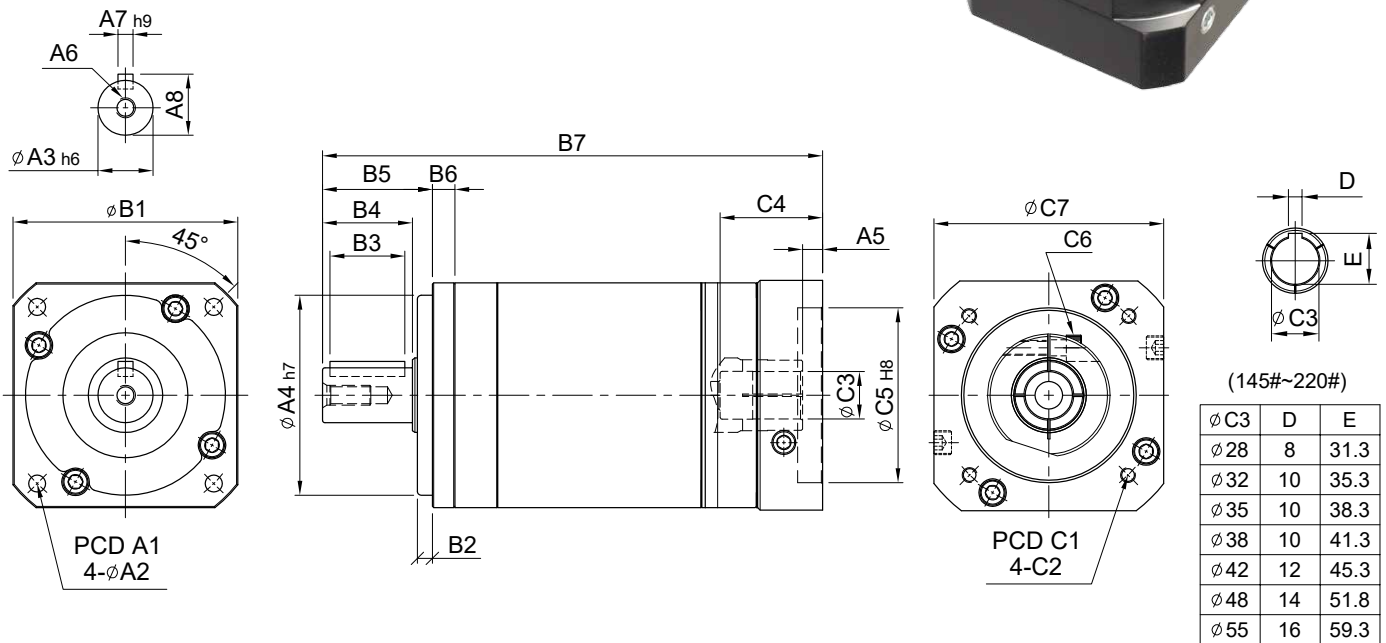


FABGEAR Planetary Reducers

MODEL : FB

雙段 2-Stage

RATIO : 15, 20, 25, 30, 35, 40, 50, 70, 100

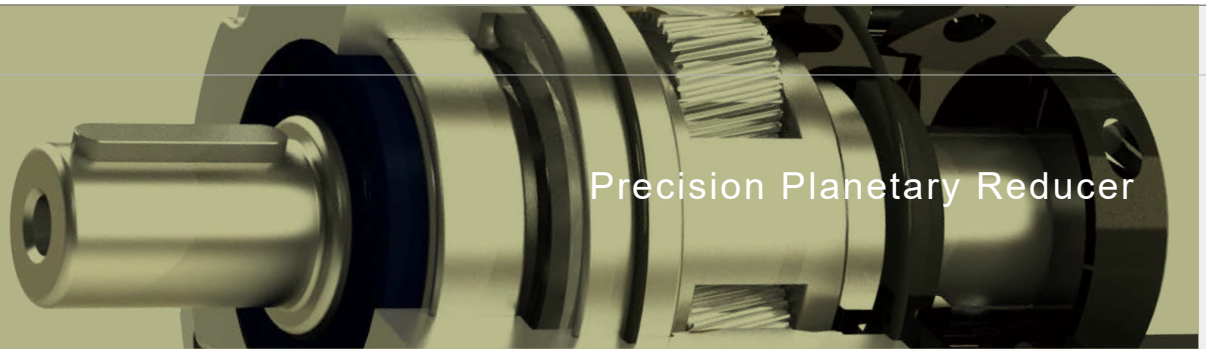


(145#~220#)

∅C3	D	E
∅28	8	31.3
∅32	10	35.3
∅35	10	38.3
∅38	10	41.3
∅42	12	45.3
∅48	14	51.8
∅55	16	59.3

unit: mm

Model Code	50	70	90	120	145	180	220
A	A1	50	70	100	130	165	215
	A2	4.5	6	6.8	9	11	13
	A3	13	16	22	32	40	55
	A4	35	50	80	110	130	160
	A5	5	6	9 · 23.5	10 · 20	10	13 · 15
	A6	M4 x P0.7	M5 x P0.8	M8 x P1.25	M10 x P1.5	M12 x P1.75	M14 x P2.0
	A7	5	5	6	10	12	16
	A8	15	18	24.5	35	43	59
B	B1	50	70	90	120	145	180
	B2	4	5	6	8	10	20
	B3	15	20	30	40	65	70
	B4	20	28	36	50	74	82
	B5	25	34	44	60	87	106
	B6	6	8	9	12	15	16
	B7	126.7	166.5	206.5 · 221	281.5 · 291.5	340.5	394.5 · 396.5
C	C1	46 · 60 · 63	70 · 75 · 90	90 · 100 · 115 · 145	115 · 145 · 165	145 · 165 · 215	200 · 215 · 265
	C2	M3 · M4 · M5	M4 · M5 · M6	M5 · M6 · M8	M6 · M8 · M10	M8 · M10 · M12	M10 · M12
	C3	8 · 9 · 11	11 · 14	16 · 19 · 22 · 24	22 · 24 · 28 · 32	28 · 32 · 35 · 38	35 · 38 · 42 · 48
	C4	26	33.5	51 · 65.5	63 · 73	81.5	115 · 117
	C5	30 · 40 · 50	40 · 50 · 60	70 · 80 · 95 · 110	95 · 110 · 130	110 · 130 · 180	114.3 · 180 · 230
	C6	M4 x P0.7	M5 x P0.8	M6 x P1.0	M8 x P1.25	M10 x P1.5	M10 x P1.5
	C7	46 · 55	64 · 70 · 80	92 · 110 · 130	122 · 130 · 150	146 · 150 · 190	182 · 200 · 250



規格 Parameter	代號	單位 Unit	速比 Ratio	50	70	90	120	145	180	220
額定輸出扭矩 Rated Output Torque (Nominal output torque)	T_{2N}	Nm	15	17	50	125	268	482	940	1,420
			20	15	45	111	238	426	860	1,300
			25	14	42	104	223	401	835	1,270
			30	17	50	125	268	482	940	1,420
			35	13	39	98	208	373	790	1,180
			40	15	45	111	238	427	860	1,300
			50	14	42	104	223	402	835	1,270
			70	13	40	98	208	373	790	1,180
100	12	37	92	198	357	760	1,100			
最大加速扭矩 Max. Acceleration Torque	T_{2B}	Nm	15 ~ 100	1.8 倍額定輸出扭矩 1.8 Times of Rated Output Torque						
最大輸出扭矩 Max. Output Torque 急停扭矩 Emergency Stop Torque	T_{2NOT}	Nm	15 ~ 100	3 倍額定輸出力矩 3 Times of Rated Output Torque						
額定輸入轉速 Rated Input Speed	n_{1N}	rpm	15 ~ 100	3,000	3,000	3,000	3,000	3,000	2,000	2,000
最大輸入轉速 Max. Input Speed	n_{1B}	rpm	15 ~ 100	5,000	5,000	5,000	5,000	5,000	3,000	3,000
背隙 Backlash		arcmin	15 ~ 100	≤ 12	≤ 12	≤ 12	≤ 12	≤ 12	≤ 12	≤ 12
扭轉剛性 Torsional Rigidity		Nm/arcmin	15 ~ 100	2.3	5	15	45	69	140	220
容許徑向力 Max. Radial Force	F_{2rB}	N	15 ~ 100	750	1,180	3,000	6,500	9,100	11,150	35,000
容許軸向力 Max. Axial Force	F_{2aB}	N	15 ~ 100	325	590	1,500	3,250	4,550	5,575	17,500
使用壽命 Service Life	L_H	hr	15 ~ 100	S5 周期運轉 : >30,000 (S1 連續運轉 : >15,000 hrs) S5 Cycle Operation : >30,000 (S1 Continuous Operation : >15,000 hrs)						
效率 Efficiency	η	%	15 ~ 100	≥ 94%						
使用溫度 Operating Temperature		°C	15 ~ 100	- 25° C ~ + 90° C						
潤滑 Lubrication			15 ~ 100	全合成潤滑油脂 Synthetic Grease						
防護等級 Protection Class			15 ~ 100	IP65						
安裝方向 Mounting Position			15 ~ 100	任意方向 Any						
噪音值 Noise Level		dB	15 ~ 100	≤ 65	≤ 65	≤ 68	≤ 70	≤ 72	≤ 72	≤ 72
重量 Weight ±3%		Kg	15 ~ 100	0.9	2.24	4.59	11.22	22.5	46.6	75

■ 轉動慣量 Mass Moments of Inertia (kg.cm²)

Ratio	50	70	90	120	145	180	220
15	0.04	0.14	0.61	3.25	8.75	24.63	50.67
20	0.04	0.13	0.48	2.74	7.16	20.12	46.21
25	0.04	0.11	0.47	2.74	6.84	19.80	45.28
30	0.04	0.14	0.61	3.25	8.75	24.63	50.67
35	0.04	0.11	0.44	2.58	6.78	19.21	43.32
40	0.04	0.11	0.48	2.74	7.16	20.12	46.21
50	0.04	0.11	0.47	2.74	6.84	19.80	45.28
70	0.04	0.11	0.44	2.58	6.78	19.21	43.32
100	0.04	0.11	0.44	2.57	6.68	19.13	42.98