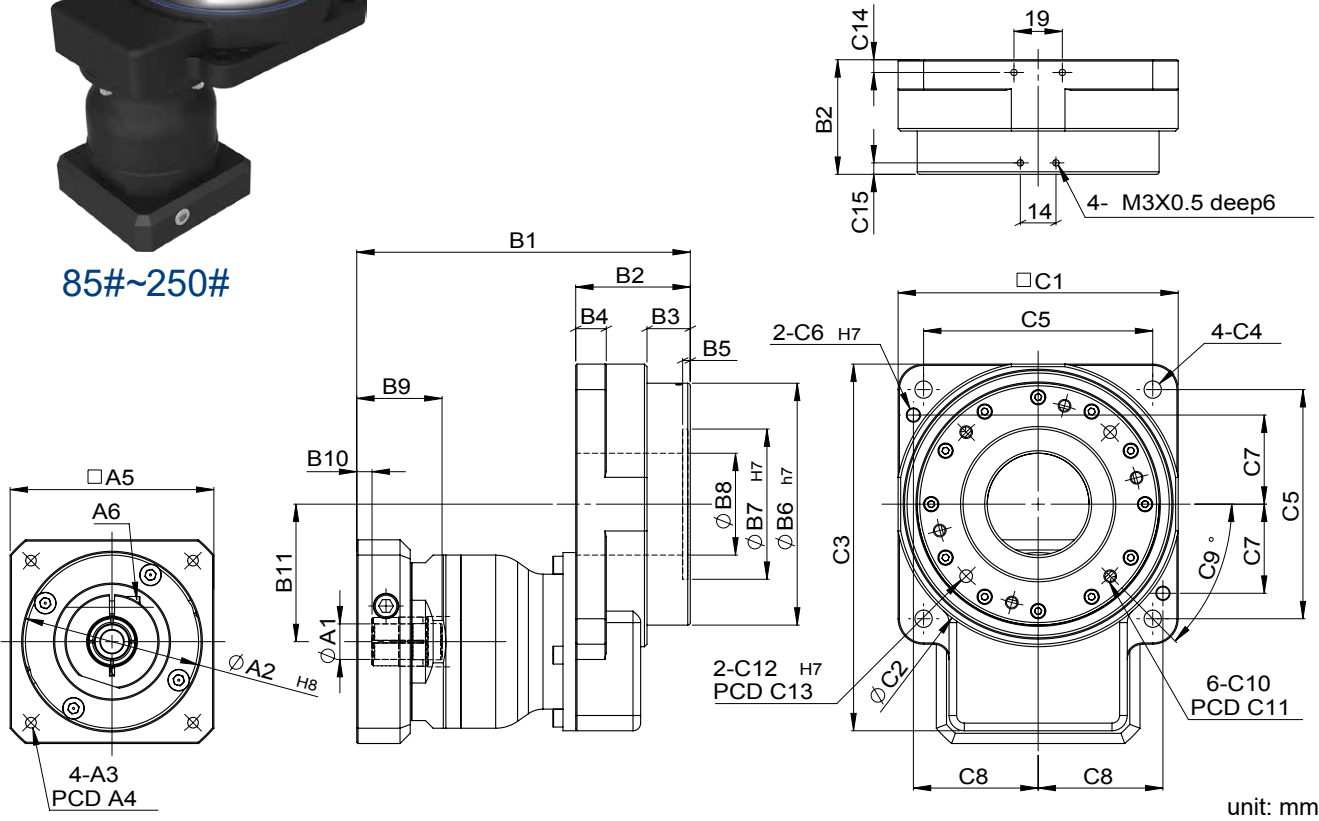


MODEL : GT-H

RATIO : 50.100 (雙段 2-Stage)



85#~250#



unit: mm

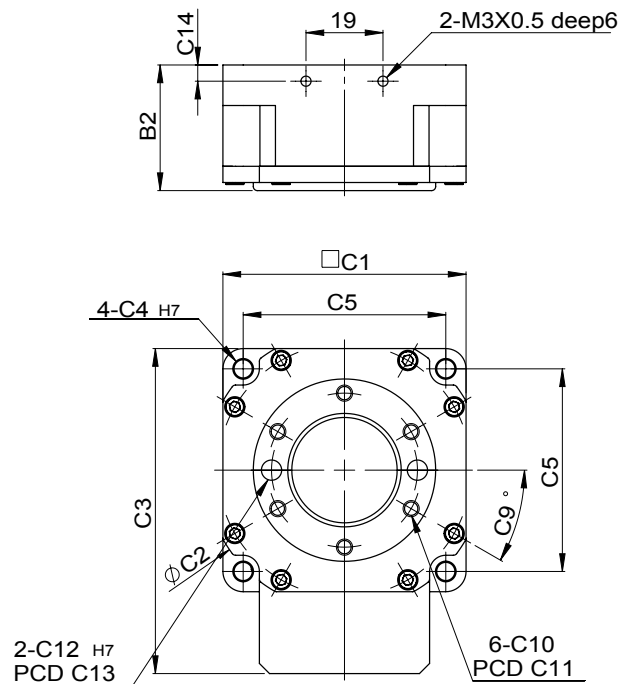
	Model Code	60	85	110	135	200	250
	A	A1	8	14	14	14	19
A2		30·40·50	30·40·50	50·60·70	50·60·70	50·60·70	70·80·95·110
A3		M3·M4·M5	M3·M4·M5	M4·M5·M6	M4·M5·M6	M4·M5·M6	M5·M6·M8
A4		46·63·60	46·63·60	70·75·90	70·75·90	70·75·90	90·100·115·145
A5		46·55	46·55	64·70·80	64·70·80	64·70·80	92·110·130
A6		M4 x 0.7	M4 x 0.7	M5 x 0.8	M5 x 0.8	M5 x 0.8	M6 x 1.0
B	B1	103	108.5	131	134	166.5	198·212.5
	B2	31	36.5	45	48	70	84
	B3	6	13	17	12	25	27.5
	B4	10	10	12	15	20	25
	B5	2	3	3	3	4	5
	B6	45	70	95	115	170	218
	B7	-	52	59	92	140	160
	B8	26	33	40	63	100	120
	B9	32	32	33.5	33.5	45.5	51·65.5
	B10	4.5	5	6	6	10	8·22.5
	B11	29.2	41.6	54	66.6	98.5	122
C	C1	60	85	110	135	200	250
	C2	69	87	112	138	202	254
	C3	80.2	110.1	144	169.1	248.5	307
	C4	4.5	5.5	6.8	9	11	13
	C5	50	70	90	110	170	220
	C6	-	4	5	5	8	10
	C7	-	28	35	45	68	90
	C8	-	38	49	60	85	110
	C9	30	30	45	30	30	30
	C10	M4 x 0.7	M4 x 0.7	M5 x 0.8	M5 x 0.8	M6 x 1.0	M8 x 1.25
	C11	38	62.5	80	104	155	200
	C12	5 deep6	5 deep6	5 deep5	5 deep5	8 deep8	8 deep14.5
	C13	36	62.5	80	104	155	200
	C14	4	4	5	5.5	9	9
C15	-	5	4.5	6	12	8	

Characteristic of GT-H 2-Stage Series

GT-H 雙段系列產品特性



60#



GT-H 雙段減速機 2-Stage

特性 Parameter	Code	Unit	Ratio	60H	85H	110H	135H	200H	250H
輸出平台支撐軸 / Output Table Supporting Bearing			50、100	深溝滾珠軸承 / Ball Bearing	交叉斜角滾柱軸承大中空 / Crossed Roller Bearing				
額定輸出扭矩 / Rated Output Torque (Nominal output torque)	T_{2N}	Nm	50、100	4	14	26	34	183	334
最大加速扭矩 / Max. Acceleration Torque	T_{2B}	Nm	50、100	1.5 倍額定輸出扭矩 1.5 Times of Rated Output Torque					
最大輸出扭矩 / Max. Output Torque 急停扭矩 / Emergency Stop Torque	T_{2NOT}	Nm	50、100	2 倍額定輸出扭矩 2 Times of Rated Output Torque					
慣性慣量 / Inertia Moment		kg.m ²	50、100	777×10^{-7}	1203×10^{-6}	1483×10^{-6}	2772×10^{-6}	27619×10^{-6}	53551×10^{-6}
出力容許轉速 / Output Permissible Speed		rpm	50、100	300	200	200	200	200	200
回程間隙 / Torsional Backlash		arcmin	50、100	≤ 2	≤ 2	≤ 2	≤ 2	≤ 2	≤ 2
動態齒輪差 / Lost Motion		arcmin	50、100	3(0.05°)					
重覆定位精度 / Repetitive Positioning Accuracy		arcsec	50、100	±15(0.0042°)					
容許載重 / Permissible Thrust Load		N	50、100	350	900	1200	2200	4000	5060
容許彎矩負載 / Permissible Moment Load		Nm	50、100	7	18	24	45	80	100
工作台面偏擺 / Runout of Output Table Surface		mm	50、100	0.01	0.01	0.015	0.015	0.02	0.025
工作台同心度 / Runout of Output Table Inner / Outer Diameter		mm	50、100	0.01	0.01	0.015	0.015	0.02	0.025
工作台面平行度 / Parallelism of Output Table		mm	50、100	0.02	0.02	0.025	0.025	0.03	0.035
重量 / Weight		kg	50、100	1.1	1.7	2.9	4	9.2	18.5