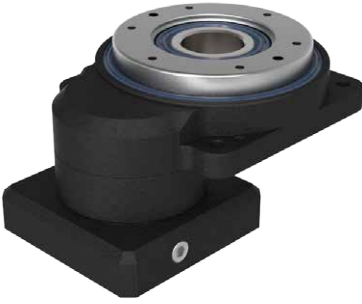


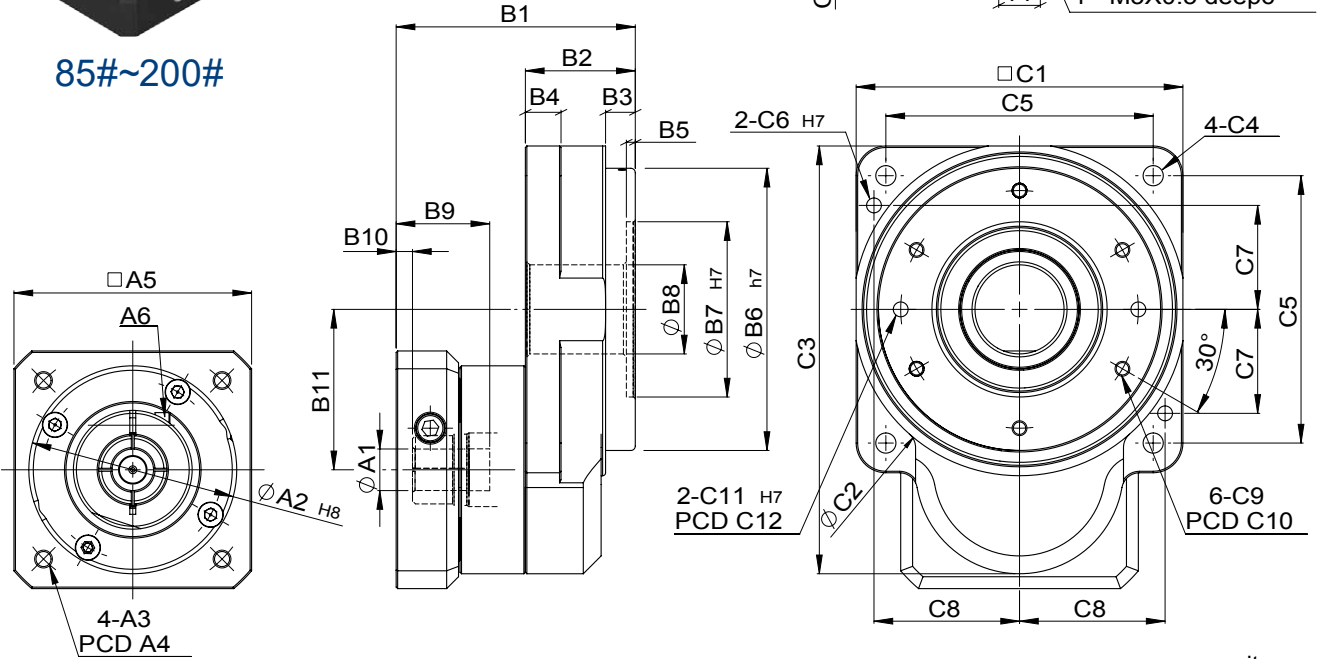
MODEL : GT-C

RATIO : 5.10.18 (單段 1-Stage)

GT



85#~200#



unit: mm

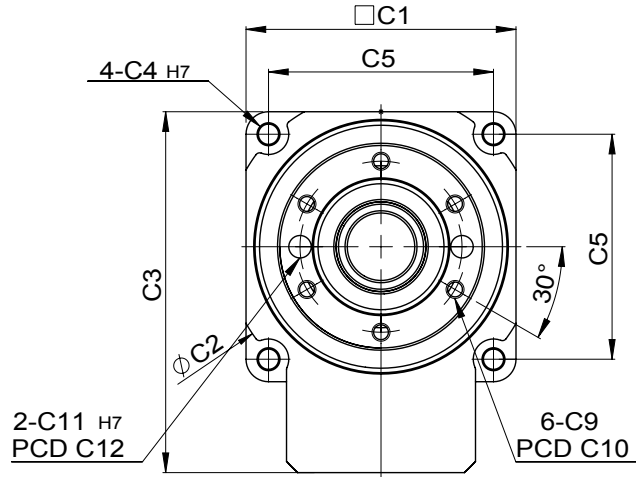
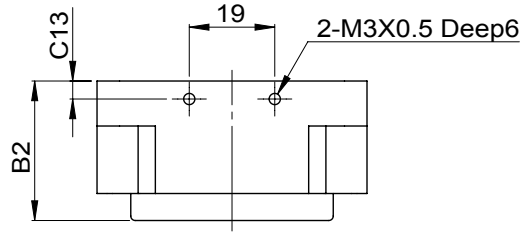
Model Code	60	85	110	135	170	200	
A	A1	8	8 · 14	14	14 · 19	19 · 24	
	A2	30 · 40 · 50	30 · 40 · 50	50 · 60 · 70	50 · 60 · 70	70 · 80 · 95 · 110	70 · 80 · 95 · 110
	A3	M3 · M4 · M5	M3 · M4 · M5	M4 · M5 · M6	M4 · M5 · M6	M5 · M6 · M8	M5 · M6 · M8
	A4	46 · 63 · 60	46 · 63 · 60	70 · 75 · 90	70 · 75 · 90	90 · 100 · 115 · 145	90 · 100 · 115 · 145
	A5	46 · 55	46 · 55	64 · 70 · 80	64 · 70 · 80	92 · 110 · 130	92 · 110 · 130
	A6	M4 x 0.7	M4 x 0.7	M5 x 0.8	M5 x 0.8	M6 x 1.0	M6 x 1.0
B	B1	66	78.5	82.5	98	115.5 · 128.5	113.5 · 127.5
	B2	31	36.5	37	42	60	58
	B3	6	13.5	10	9	6	18
	B4	10	10	12	15	36	20
	B5	2	3	3	3	6	4
	B6	45	70	95	115	135	170
	B7	30	52	59	92	104	120
	B8	15	22	30	50	85	75
	B9	26.5	31	31.5	41	44.5 · 57.5	44.5 · 57.5
	B10	6.5	5	5.5	6	8.5 · 7.5	8.5 · 7.5
	B11	29.2	41.6	54	66.6	92.5	92.5
C	C1	60	85	110	135	170	200
	C2	69	87	112	138	176	202
	C3	80.2	110.1	144	169.1	227.5	242.5
	C4	4.5	5.5	6.8	9	11	11
	C5	50	70	90	110	145	170
	C6	-	4	5	5	6	8
	C7	-	28	35	45	60	68
	C8	-	38	49	60	72.5	85
	C9	M4 x 0.7	M4 x 0.7	M5 x 0.8	M5 x 0.8	M8 x 1.25	M6 x 1.0
	C10	38	62.5	80	104	120	155
	C11	5 deep6	5 deep6	5 deep6	5 deep5	6 deep8	8 deep8
	C12	36	62.5	80	104	120	155
	C13	4	4	5	5.5	-	9
	C14	-	5	4.5	4	-	12

Characteristic of GT-C 1-Stage Series

GT-C 單段系列產品特性



60#



GT-C 單段減速機 1-Stage

特性 Parameter	Code	Unit	Ratio	60C	85C	110C	135C	170C	200C
輸出平台支撐軸 / Output Table Supporting Bearing			5~18	交叉斜角滾柱軸承 / Crossed Roller Bearing					
額定輸出扭矩 / Rated Output Torque (Nominal output torque)	T_{2N}	Nm	5	5	18	33	43	100	142
			10	4	14	26	34	-	112
			18	3	10	19	25	-	85
最大加速扭矩 / Max. Acceleration Torque	T_{2B}	Nm	5~18	1.5 倍額定輸出扭矩 1.5 Times of Rated Output Torque					
最大輸出扭矩 / Max. Output Torque 急停扭矩 / Emergency Stop Torque	T_{2NOT}	Nm	5~18	2 倍額定輸出扭矩 2 Times of Rated Output Torque					
慣性慣量 / Inertia Moment		kg.m ²	5~18	735×10^{-7}	1203×10^{-6}	1483×10^{-6}	2772×10^{-6}	27619×10^{-6}	27619×10^{-6}
出力容許轉速 / Output Permissible Speed		rpm	5~18	200	200	200	200	200	200
回程間隙 / Torsional Backlash		arcmin	5~18	≤ 1	≤ 1	≤ 1	≤ 1	≤ 1	≤ 1
動態齒輪差 / Lost Motion		arcmin	5~18	2(0.033°)					
重覆定位精度 / Repetitive Positioning Accuracy		arcsec	5~18	±10(0.0028°)					
容許載重 / Permissible Thrust Load		N	5~18	500	900	1200	2200	4000	4000
容許彎矩負載 / Permissible Moment Load		Nm	5~18	10	18	24	45	65	80
工作台面偏擺 / Runout of Output Table Surface		mm	5~18	0.01	0.01	0.015	0.015	0.02	0.02
工作台面同心度 / Runout of Output Table Inner / Outer Diameter		mm	5~18	0.01	0.01	0.015	0.015	0.02	0.02
工作台面平行度 / Parallelism of Output Table		mm	5~18	0.02	0.02	0.025	0.025	0.03	0.03
重量 / Weight		kg	5~18	0.62	1.1	2.04	3.13		8.66