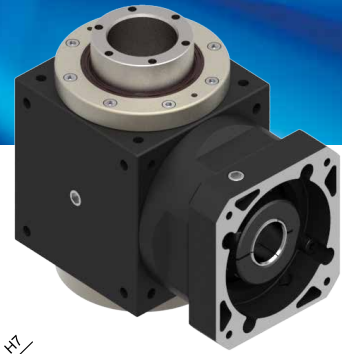


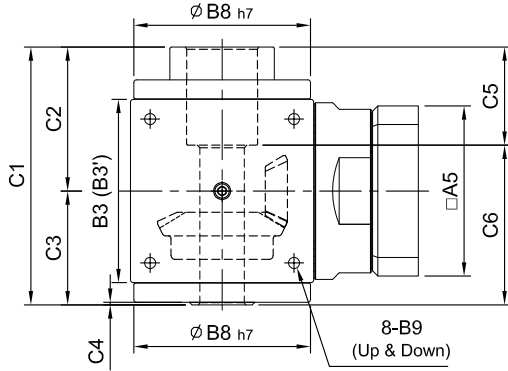
ST-FP series

RATIO : 2.3.4.5 (單段 1-Stage)

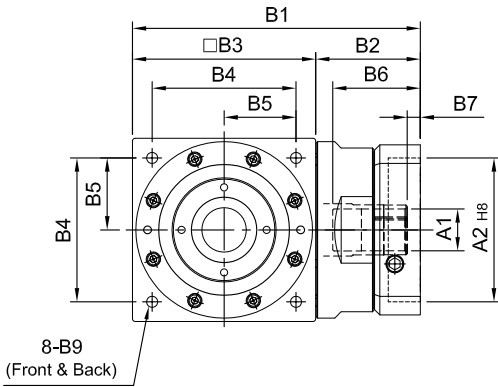
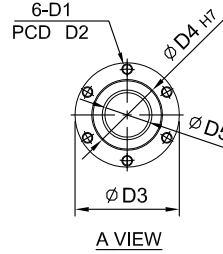


入力法蘭 - 螺桿式

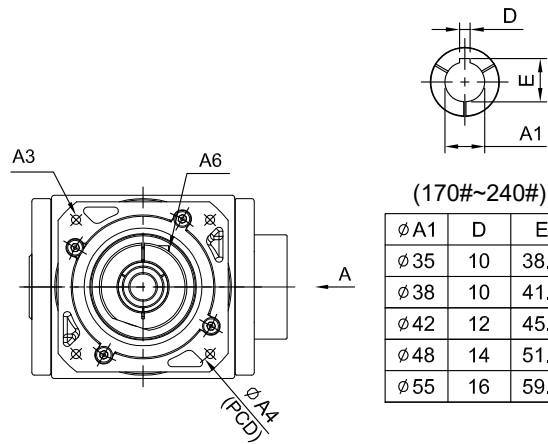
Input Flange - Ball Screw



R 軸
Shaft Direction



8-B9
(Front & Back)



unit: mm

| Model Code | 75 | 90 | 110 | 140 | 170 | 210 | 240 | |
|-----------------|-----------|--------------|----------------------|----------------------|-------------------|-----------------|------------------------|-----------------------|
| A | A1 | 14 · 19 | 16 · 19 · 22 · 24 | 19 · 22 · 24 | 24 · 28 · 32 · 35 | 35 · 38 | 35 · 38 · 42 · 48 · 55 | 48 · 55 · 60 |
| | A2 | 50 · 60 · 70 | 70 · 80 · 95 · 110 | 70 · 80 · 95 · 110 | 95 · 110 · 130 | 110 · 130 · 180 | 114.3 · 180 · 230 | 114.3 · 230 · 250 |
| | A3 | M4 · M5 · M6 | M5 · M6 · M8 | M5 · M6 · M8 | M6 · M8 · M10 | M8 · M10 · M120 | M10 · M12 · M16 | M12 · M16 |
| | A4 | 70 · 75 · 90 | 90 · 100 · 115 · 145 | 90 · 100 · 115 · 145 | 115 · 145 · 165 | 145 · 165 · 200 | 200 · 215 · 265 | 200 · 265 · 300 |
| | A5 | 64 · 70 · 80 | 92 · 110 · 130 | 92 · 110 · 130 | 122 · 130 · 150 | 146 · 150 · 190 | 182 · 200 · 250 | 222 · 250 · 265 |
| | A6 | M5 x P0.8 | M6 x P1.0 | M6 x P1.0 | M8 x P1.25 | M10 x P1.5 | M10 x P1.5 | M10 x P1.5 |
| B | B1 | 115 · 124 | 148 · 162 | 177 · 191 | 224 · 238 | 274 | 357 · 359 | 394.5 · 421.5 · 424.5 |
| | B2 | 40 · 49 | 58 · 72 | 67 · 81 | 84 · 98 | 104 | 147 | 154.5 · 181.5 · 184.5 |
| | B3(B3') | 75(74) | 90 | 110 | 140 | 170(168) | 210 | 240 |
| | B4 | 60 | 72 | 88 | 110 | 134 | 170 | 190 |
| | B5 | 30 | 36 | 44 | 55 | 67 | 85 | 95 |
| | B6 | 36 · 42 | 51 · 65.5 | 51 · 65.5 | 68 · 81 | 84.5 | 117 | 115 · 142 · 145 |
| | B7 | 7 | 9 · 23.5 | 9 · 23.5 | 9 · 10 | 9.5 | 14 · 16 | 12.5 · 15.5 |
| | B8 | 73 | 88 | 106 | 135 | 164 | 205 | 228 |
| B9 | M6 x P1.0 | M6 x P1.0 | M8 x P1.25 | M10 x P1.5 | M12 x P1.75 | M16 x P2.0 | M16 x P2.0 | |
| C | C1 | 106 | 127 | 156 | 197 | 223 | 267 | 309 |
| | C2 | 57 | 68 | 84 | 109 | 121 | 142 | 162.5 |
| | C3 | 49 | 59 | 72 | 88 | 102 | 125 | 146.5 |
| | C4 | 1.25 | 2 | 2 | 2 | 2.25 | 2.25 | 2.5 |
| | C5 | 33 | 44 | 55 | 75 | 72 | 82 | 92 |
| | C6 | 73 | 83 | 101 | 122 | 153 | 185 | 217 |
| D | D1 | M4 x P0.7 | M5 x P0.8 | M5 x P0.8 | M8 x P1.25 | M10 x P1.5 | M10 x P1.5 | M12 x P1.75 |
| | D2 | 36 | 40 | 45 | 70 | 77 | 84 | 97 |
| | D3 | 41.7 | 46.7 | 57.7 | 79.7 | 89.7 | 99.7 | 117.7 |
| | D4 | 26 | 30 | 36 | 54 | 58 | 64 | 75 |
| | D5 | 15 | 18 | 22 | 34 | 38 | 42 | 54 |
| Weight ±3% (kg) | 2.4 | 4.3 | 7.1 | 14.9 | 24.5 | 46 | | |