

MODEL : JT90

RATIO : 10 (雙段 2-Stage)

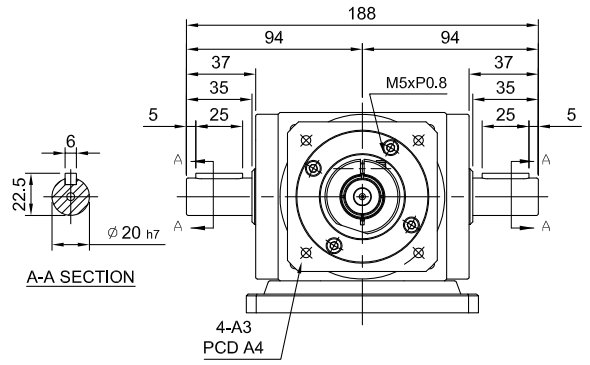
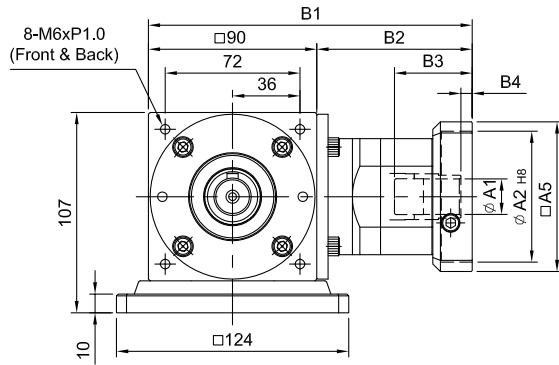
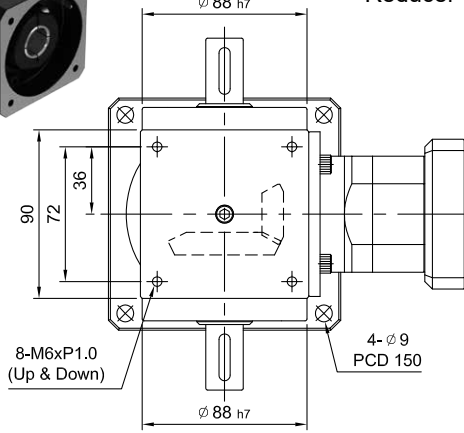
JT



JT-RV

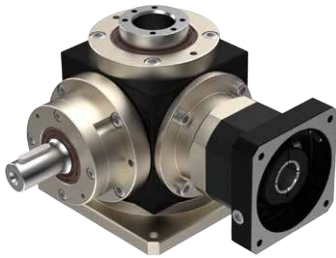
減速機 - 雙出力軸心

Reducer - Double Output Shaft



unit:mm

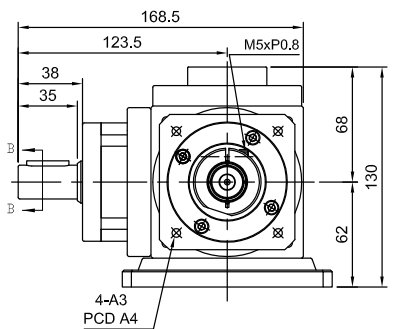
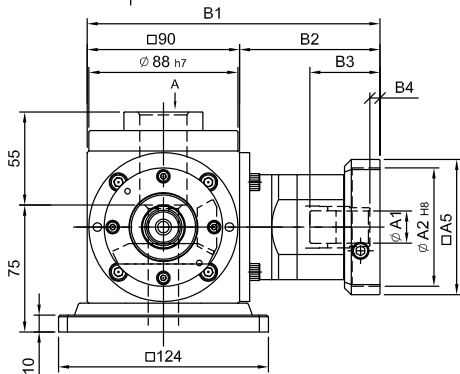
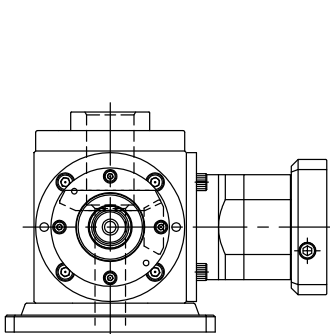
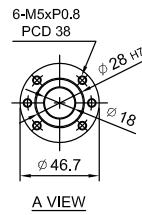
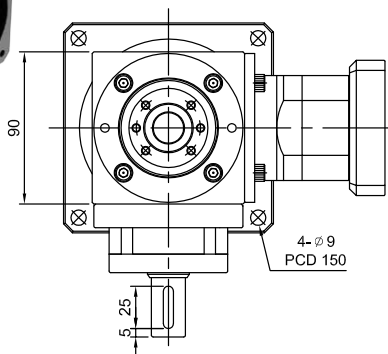
Model Code	90
A1	11 · 14 · 16 · 19
A2	50 · 60 · 70
A3	M4 · M5 · M6
A4	70 · 75 · 90
A5	64 · 70 · 80
B1	165 · 173
B2	75 · 83
B3	33.5 · 41.5
B4	6
Weight $\pm 3\%$ (kg)	5.9



JT-RP1

減速機 - 滾珠螺桿式 - 1 出軸

Reducer - Ball Screw - 1 Shout



unit:mm

Model Code	90
A1	11 · 14 · 16 · 19
A2	50 · 60 · 70
A3	M4 · M5 · M6
A4	70 · 75 · 90
A5	64 · 70 · 80
B1	165 · 173
B2	75 · 83
B3	33.5 · 41.5
B4	6
Weight $\pm 3\%$ (kg)	10.1

R 軸
Shaft Direction