

MODEL : JT90

RATIO : 10 (雙段 2-Stage)



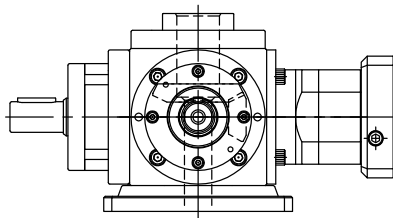
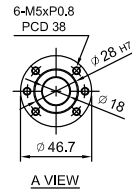
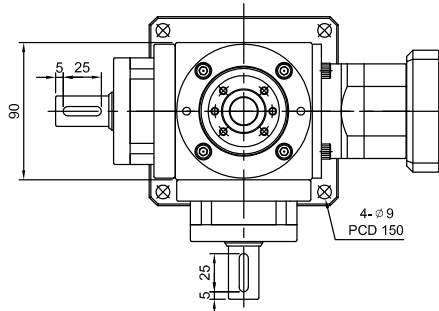
JT-RP2

減速機 - 滾珠螺桿式 - 2 出軸

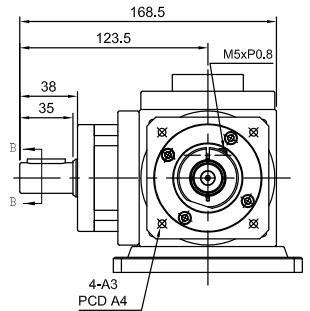
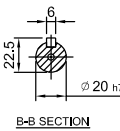
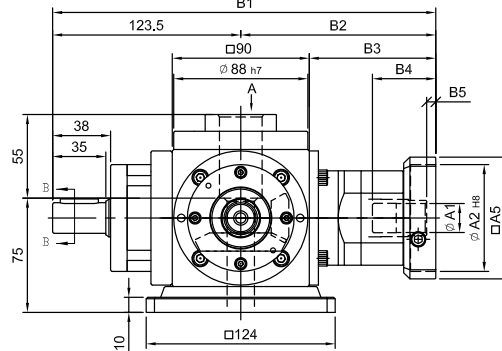
Reducer - Ball Screw - 2 Shaft

unit:mm

Model Code	90
A1	11 · 14 · 16 · 19
A2	50 · 60 · 70
A3	M4 · M5 · M6
A4	70 · 75 · 90
A5	64 · 70 · 80
B1	243.5 · 251.5
B2	120 · 128
B3	75 · 83
B4	33.5 · 41.5
B5	6
Weight ±3% (kg)	11.5



R 軸
Shaft Direction



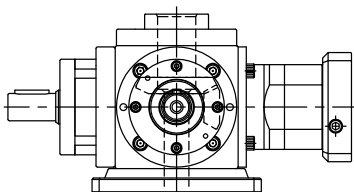
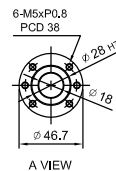
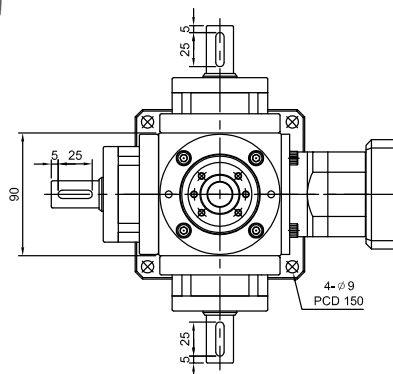
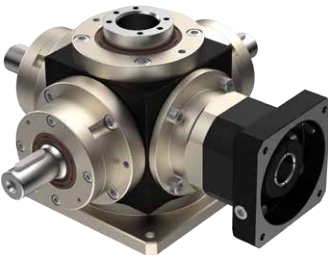
JT-RP3

減速機 - 滾珠螺桿式 - 3 出軸

Reducer - Ball Screw - 3 Shaft

unit:mm

Model Code	90
A1	11 · 14 · 16 · 19
A2	50 · 60 · 70
A3	M4 · M5 · M6
A4	70 · 75 · 90
A5	64 · 70 · 80
B1	243.5 · 251.5
B2	120 · 128
B3	75 · 83
B4	33.5 · 41.5
B5	6
Weight ±3% (kg)	13



R 軸
Shaft Direction

