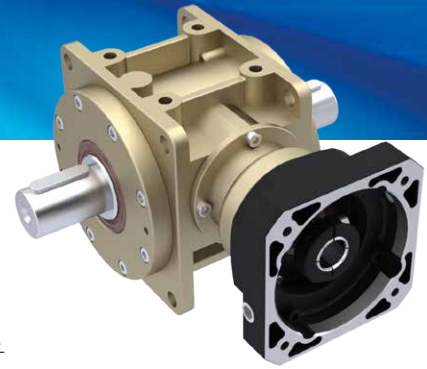


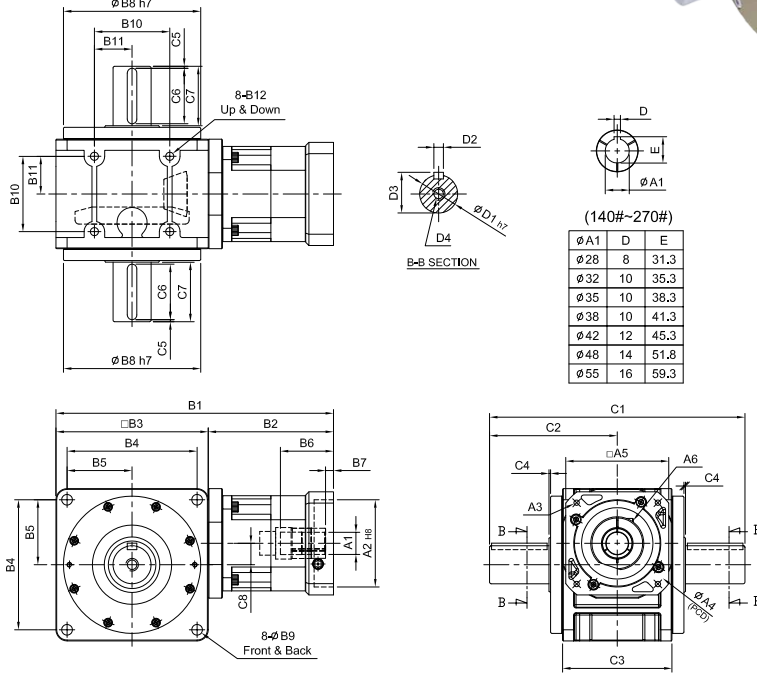
HY-RV series

RATIO : 25.50.75.100.150 (雙段 2-Stage)



搭配行星減速機 - 雙出力軸心

Fitted with Planetary Reducer - Double Output Shaft



unit: mm

| Model Code | 55 | 75 | 90 | 115 | 130 | 140 | 160 | 190 | 230 | 270 | |
|-----------------|-----|-----------------|-------------------|---------------------|----------------------|------------------------|-------------------|-------------------|-------------------------|-------------------------|-------------------------|
| A | A1 | 8 · 9 · 11 · 14 | 11 · 14 · 16 · 19 | (14) · 16 · 19 | 16 · 19 · 22 · 24 | 22 · 24 · 28 · 32 · 35 | 28 · 32 · 35 · 38 | 28 · 32 · 35 · 38 | 35 · 38 · 42 · 48 · 55 | 35 · 38 · 42 · 48 · 55 | 38 · 42 · 48 · 55 |
| | A2 | 30 · 40 · 50 | 50 · 60 · 70 | 50 · 70 · 80 · 95 | 70 · 80 · 95 · 110 | 95 · 110 · 130 | 110 · 130 · 180 | 110 · 130 · 180 | 114.3 · 180 · 230 · 250 | 114.3 · 180 · 230 · 250 | 114.3 · 180 · 230 · 250 |
| | A3 | M3 · M4 · M5 | M4 · M5 · M6 | M5 · M6 | M5 · M6 · M8 | M6 · M8 · M10 | M8 · M10 · M12 | M8 · M10 · M12 | M12 · M16 | M12 · M16 | M12 · M16 |
| | A4 | 46 · 60 · 63 | 70 · 75 · 90 | 70 · 90 · 100 · 115 | 90 · 100 · 115 · 145 | 115 · 145 · 165 | 145 · 165 · 200 | 145 · 165 · 200 | 200 · 215 · 265 · 300 | 200 · 215 · 265 · 300 | 200 · 215 · 265 · 300 |
| | A5 | 46 · 55 | 64 · 70 · 80 | 80 · 92 · 110 | 92 · 110 · 130 | 122 · 130 · 150 | 146 · 150 · 190 | 146 · 150 · 190 | 182 · 200 · 250 · 265 | 182 · 200 · 250 · 265 | 222 · 220 · 250 · 265 |
| | A6 | M3 x P.05 | M5 x P0.8 | M5 x P0.8 | M6 x P1.0 | M8 x P1.25 | M10 x P1.5 | M10 x P1.5 | M10 x P1.5 | M10 x P1.5 | M10 x P1.5 |
| B | B1 | 157 | 201 · 209 | (224.5) · 237 | 287 | 340 · 360 | 405 | 430 | 508 · 510 | 572 | 642.5 |
| | B2 | 67 | 86 · 94 | (84.5) · 97 | 117 | 148 · 168 | 190 | 190 | 244 · 246 | 272 | 292.5 |
| | B3 | 90 | 115 | 140 | 170 | 192 | 215 | 240 | 264 | 300 | 350 |
| | B4 | 78 | 98 | 118 | 144 | 164 | 182 | 206 | 224 | 260 | 300 |
| | B5 | 39 | 49 | 59 | 72 | 82 | 91 | 103 | 112 | 130 | 150 |
| | B6 | 26 | 33.5 · 41.5 | (33.5) · 45.5 | 59 | 67 · 83 | 84.5 | 84.5 | 114.5 · 116.5 | 112,115 | 112.5 · 115.5 · 142 |
| | B7 | 5 | 6 | (6) · 10 | 9 | 10 · 11 | 10 | 10 | 11.5 · 13.5 | 12 · 15 | 12.5 · 15.5 · 42 |
| | B8 | 84 | 103 | 128 | 148 | 173 | 200 | 227 | 254 | 295 | 328 |
| | B9 | 6.8 | 9 | 11 | 11 | 13.5 | 15 | 17.5 | 17.5 | 17.5 | 22 |
| | B10 | 44 | 54 | 66 | 80 | 95 | 104 | 120 | 140 | 180 | 200 |
| | B11 | 22 | 27 | 33 | 40 | 47.5 | 52 | 60 | 70 | 90 | 100 |
| | B12 | M6 x P1.0 | M8 x P1.25 | M10 x P1.5 | M12 x P1.75 | M12 x P1.75 | M14 x P2.0 | M16 x P2.0 | M16 x P2.0 | M16 x P2.0 | M16 x P2.0 |
| C | C1 | 158 | 188 | 232 | 276 | 322 | 367 | 412 | 462 | 538 | 592 |
| | C2 | 79 | 94 | 116 | 138 | 161 | 183.5 | 206 | 231 | 269 | 296 |
| | C3 | 60 | 80 | 100 | 120 | 138 | 146 | 166 | 196 | 250 | 280 |
| | C4 | 2 | 2 | 2 | 2 | 2 | 2 | 2 | 2 | 3 | 3 |
| | C5 | 5 | 5 | 5 | 5 | 5 | 5 | 5 | 5 | 10 | 10 |
| | C6 | 25 | 30 | 40 | 50 | 65 | 80 | 90 | 100 | 100 | 110 |
| | C7 | 35 | 40 | 50 | 60 | 75 | 90 | 100 | 110 | 120 | 130 |
| | C8 | 9 | 14 | 18 | 23 | 27 | 32 | 38 | 42 | 50 | 56 |
| D | D1 | 20 | 24 | 32 | 40 | 48 | 55 | 60 | 70 | 80 | 90 |
| | D2 | 6 | 8 | 10 | 12 | 14 | 16 | 18 | 20 | 22 | 25 |
| | D3 | 22.5 | 27 | 35 | 43 | 51.5 | 59 | 64 | 74.5 | 85 | 95 |
| | D4 | M6 x P1.0 | M8 x P1.25 | M10 x P1.5 | M10 x P1.5 | M12 x P1.75 | M16 x P2.0 | M20 x P2.5 | M20 x P2.5 | M20 x P2.5 | M20 x P2.5 |
| Weight ±3% (kg) | 3.0 | 5.6 | 9.8 | 18.0 | 28.5 | 42.6 | 55.2 | 84.0 | | | |