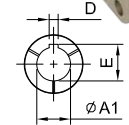
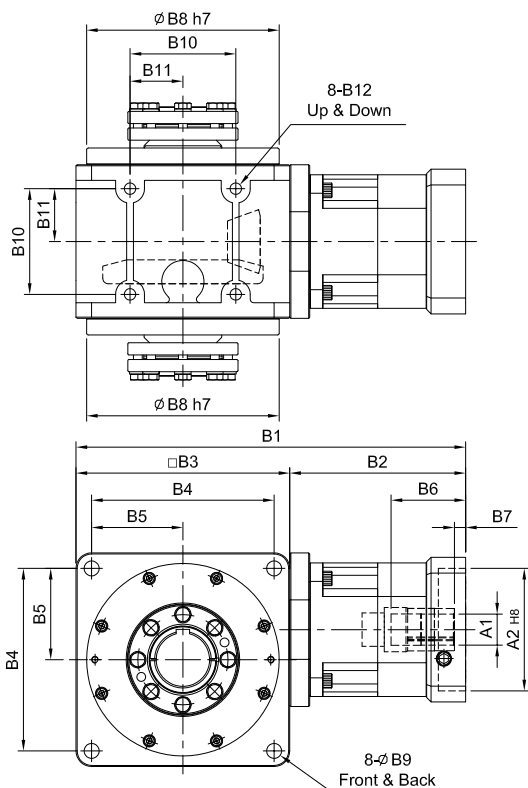


# HY-RM series

RATIO : 25.50.75.100.150 ( 雙段 2-Stage)

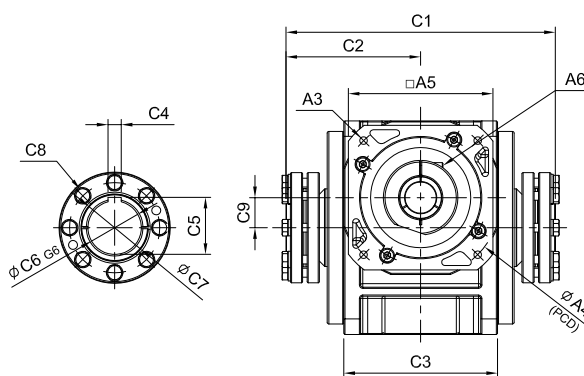
搭配行星減速機 - 雙邊免鍵軸套

Fitted with Planetary Reducer - Double Clamping



(140#~270#)

φA1	D	E
φ28	8	31.3
φ32	10	35.3
φ35	10	38.3
φ38	10	41.3
φ42	12	45.3
φ48	14	51.8
φ55	16	59.3



unit: mm

Model Code	55	75	90	115	130	140	160	190	230	270		
<b>A</b>	A1	8·9·11·14	11·14·16·19	(14)·16·19	16·19·22·24	22·24·28·32·35	28·32·35·38	28·32·35·38	35·38·42·48·55	35·38·42·48·55	38·42·48·55	
	A2	30·40·50	50·60·70	50·70·80·95	70·80·95·110	95·110·130	110·130·180	110·130·180	114.3·180·230·250	114.3·180·230·250	114.3·180·230·250	
	A3	M3·M4·M5	M4·M5·M6	M5·M6	M5·M6·M8	M6·M8·M10	M8·M10·M12	M8·M10·M12	M12·M16	M12·M16	M12·M16	
	A4	46·60·63	70·75·90	70·90·100·115	90·100·115·145	115·145·165	145·165·200	145·165·200	200·215·265·300	200·215·265·300	200·215·265·300	
	A5	46·55	64·70·80	80·92·110	92·110·130	122·130·150	146·150·190	146·150·190	182·200·250·265	182·200·250·265	222·220·250·265	
	A6	M3 x P.05	M5 x P0.8	M5 x P0.8	M6 x P1.0	M8 x P1.25	M10 x P1.5	M10 x P1.5	M10 x P1.5	M10 x P1.5	M10 x P1.5	
<b>B</b>	B1	157	201·209	(224.5)·237	287	340·360	405	430	508·510	572	642.5	
	B2	67	86·94	(84.5)·97	117	148·168	190	190	244·246	272	292.5	
	B3	90	115	140	170	192	215	240	264	300	350	
	B4	78	98	118	144	164	182	206	224	260	300	
	B5	39	49	59	72	82	91	103	112	130	150	
	B6	26	33.5·41.5	(33.5)·45.5	59	67·83	84.5	84.5	114.5·116.5	114.5	117.5	
	B7	5	6	(6)·10	9	10·11	10	10	11.5·13.5	11.5	12.5	
	B8	84	103	128	148	173	200	227	254	295	328	
	B9	6.8	9	11	11	13.5	15	17.5	17.5	17.5	22	
	B10	44	54	66	80	95	104	120	140	180	200	
	B11	22	27	33	40	47.5	52	60	70	90	100	
	B12	M6 x P1.0	M8 x P1.25	M10 x P1.5	M12 x P1.75	M12 x P1.75	M14 x P2.0	M16 x P2.0	M16 x P2.0	M16 x P2.0	M20 x P2.0	
<b>C</b>	C1	130	160	188	222	242	261	286	320	390	424	
	C2	65	80	94	111	121	130.5	143	160	195	212	
	C3	60	80	100	120	138	146	166	196	250	280	
	C4	-	-	-	-	14	16	18	20	22	25	
	C5	-	-	-	-	51.8	59.3	64.3	74.9	85.4	95.4	
	C6	20	25	30	40	48	55	60	70	80	90	
	C7	28	34	44	52	60	73	73	83	100	110	
	C8	6-M6	8-M6	8-M6	8-M6	8-M8	12-M8	12-M8	12-M8	12-M8	12-M10	12-M10
	C9	9	14	18	23	27	32	38	42	50	56	
Weight ±3% (kg)	3.2	5.7	9.9	16.4	25.7	39.4	50.7	74.4				