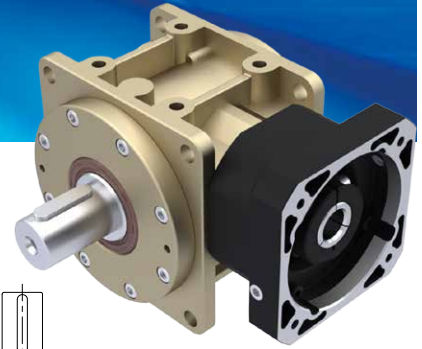


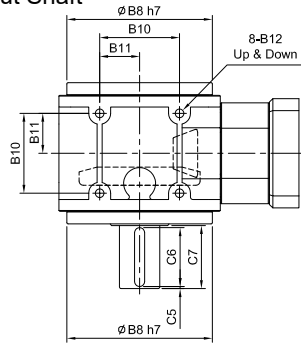
# HY-FS series

RATIO : 5.10.15 ( 單段 1-Stage)



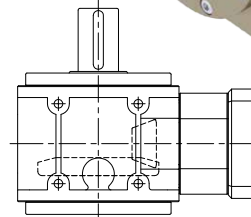
入力法蘭 - 單出力軸心

Input Flange - Single Output Shaft

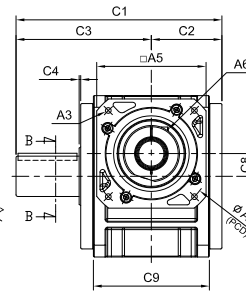
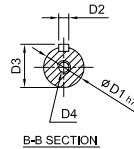
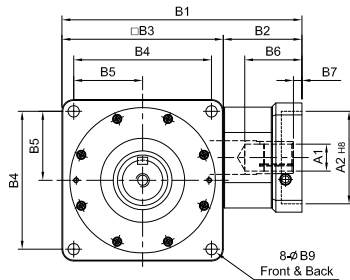


(140#~270#)

φA1	D	E
φ32	10	35.3
φ35	10	38.3
φ38	10	41.3
φ42	12	45.3
φ48	14	51.8
φ55	16	59.3
φ60	18	64.4
φ65	18	69.4



R 軸  
Shaft Direction



unit: mm

Model Code	55	75	90	115	130	140	160	190	230	270	
A	A1	8 · 11 · 14	14	14 · 19 · 24	19 · 22 · 24	24 · 28 · 32	32 · 35 · 38	32 · 35 · 38	42 · 48 · 55	42 · 48 · 55 · 60	48 · 55 · 60 · 65
	A2	30 · 40 · 50	50 · 60 · 70	50 · 70 · 80 · 95	70 · 80 · 95 · 110	95 · 110 · 130	110 · 130 · 180	110 · 130 · 180	114.3 · 180 · 230 · 250	114.3 · 180 · 230 · 250	114.3 · 180 · 230 · 250
	A3	M3 · M4 · M5	M4 · M5 · M6	M5 · M6	M5 · M6 · M8	M6 · M8 · M10	M8 · M10 · M12	M8 · M10 · M12	M12 · M16	M12 · M16	M12 · M16
	A4	46 · 60 · 63	70 · 75 · 90	70 · 90 · 100 · 115	90 · 100 · 115 · 145	115 · 145 · 165	145 · 165 · 200	145 · 165 · 200	200 · 215 · 265 · 300	200 · 215 · 265 · 300	200 · 215 · 265 · 300
	A5	46 · 55	64 · 70 · 80	80 · 92 · 110	92 · 110 · 130	122 · 130 · 150	146 · 150 · 190	146 · 150 · 190	182 · 200 · 250 · 265	182 · 200 · 250 · 265	222 · 220 · 250 · 265
	A6	M3 x P.05	M5 x P.0.8	M5 x P.0.8	M6 x P.1.0	M8 x P.1.25	M10 x P.1.5	M10 x P.1.5	M10 x P.1.5	M10 x P.1.5	M10 x P.1.5
B	B1	135	172	202 · 221 · 206.5	241	286	333	358	417 · 419	470 · 473	515.5 · 518.5 · 545
	B2	45	57	62 · 81 · 66.5	71	94	118	118	153 · 155	170 · 173	165.5 · 168.5 · 195
	B3	90	115	140	170	192	215	240	264	300	350
	B4	78	98	118	144	164	182	206	224	260	300
	B5	39	49	59	72	82	91	103	112	130	150
	B6	28 · 33	38	49 · 68.5 · 54	58	69.5	81.5	81.5	114.5 · 116.5	112 · 115 · 120 · 123	112.5 · 115.5 · 142
	B7	5	6	9 · 23.5	8	10	10	10	11.5 · 13.5	12 · 15	12.5 · 15.5 · 42
	B8	84	103	128	148	173	200	227	254	295	328
	B9	6.8	9	11	11	13.5	15	17.5	17.5	17.5	22
	B10	44	54	66	80	95	104	120	140	180	200
	B11	22	27	33	40	47.5	52	60	70	90	100
	B12	M6 x P.1.0	M8 x P.1.25	M10 x P.1.5	M12 x P.1.75	M12 x P.1.75	M14 x P.2.0	M16 x P.2.0	M16 x P.2.0	M16 x P.2.0	M16 x P.2.0
C	C1	121	146	180	214	245	275	310	350	415	459
	C2	42	52	64	76	84	91.5	103	118	146	163
	C3	79	94	120	138	161	183.5	206	231	269	296
	C4	2	2	2	2	2	2	2	2	3	3
	C5	5	5	5	5	5	5	5	5	10	10
	C6	25	30	40	50	65	80	90	100	100	110
	C7	35	40	50	60	75	90	100	110	120	130
	C8	9	14	18	23	27	32	38	42	50	56
	C9	60	80	100	120	138	146	166	196	250	280
D	D1	20	24	32	40	48	55	60	70	80	90
	D2	6	8	10	12	14	16	18	20	22	25
	D3	22.5	27	35	43	51.5	59	64	74.5	85	95
	D4	M6 x P.1.0	M8 x P.1.25	M10 x P.1.5	M10 x P.1.5	M12 x P.1.75	M16 x P.2.0	M20 x P.2.5	M20 x P.2.5	M20 x P.2.5	M20 x P.2.5
Weight ±3% (kg)	2.6	4.5	9.0	14.9	22.2	32.3			65.5		138.28