

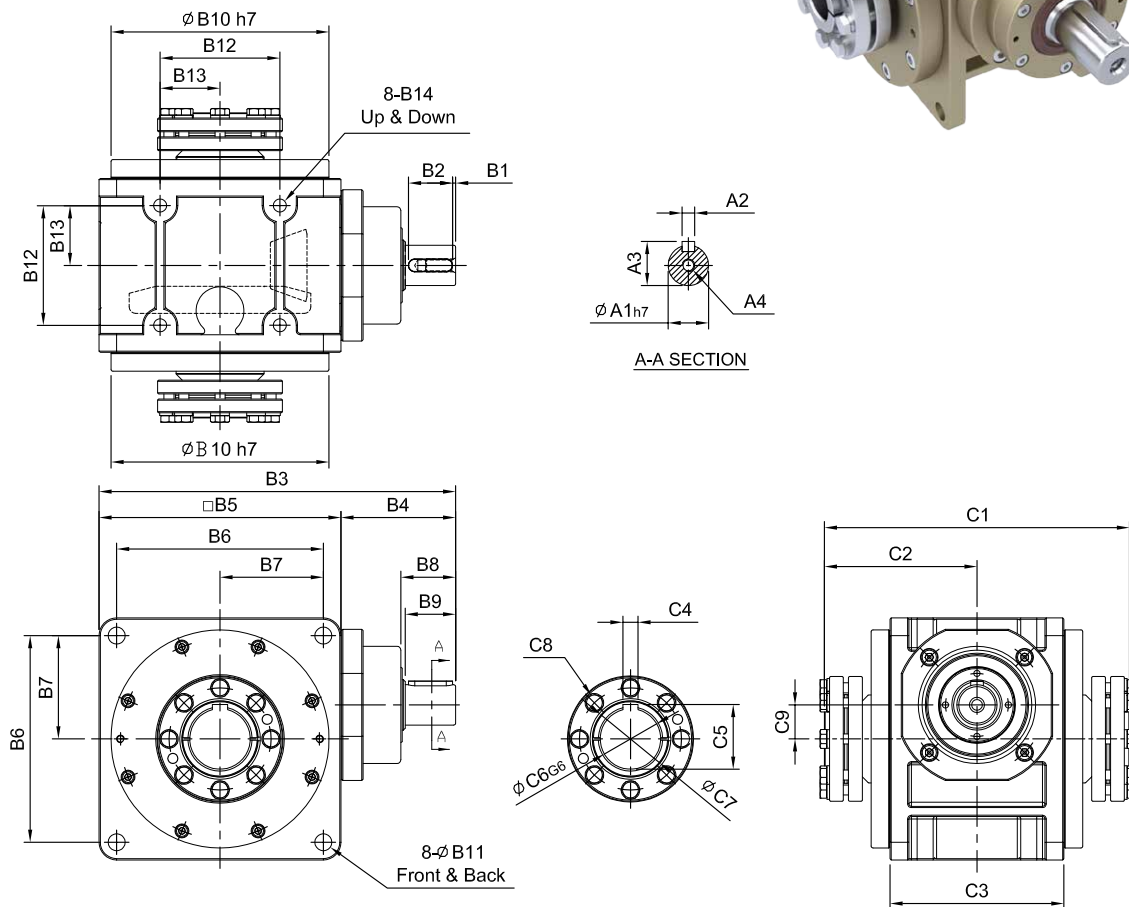
HY-DM series

RATIO : 5.10.15 (單段 1-Stage)



單入力軸心 - 雙邊免鍵軸套

Single Input Shaft - Double Clamping



unit: mm

Model Code	55	75	90	115	130	140	160	190	230	270
	A	A1 14	A1 19	A1 24	A1 28	A1 32	A1 32	A1 38	A1 40	A1 55
	A2 5	A2 6	A2 8	A2 8	A2 10	A2 10	A2 12	A2 12	A2 16	A2 18
	A3 16	A3 21.5	A3 27	A3 31	A3 35	A3 35	A3 41	A3 43	A3 59	A3 64
	A4 M5 x P0.8	A4 M6 x P1.0	A4 M8 x P1.25	A4 M10 x P1.5	A4 M10 x P1.5	A4 M10 x P1.5	A4 M12 x P1.75	A4 M12 x P1.75	A4 M16 x P2.0	A4 M16 x P2.0
B	B1 2.5	B1 2.5	B1 2.5	B1 2.5	B1 5	B1 5	B1 5	B1 5	B1 5	B1 5
	B2 20	B2 25	B2 35	B2 35	B2 40	B2 40	B2 50	B2 50	B2 70	B2 90
	B3 147	B3 181	B3 218	B3 260	B3 293	B3 315	B3 367	B3 403	B3 483	B3 567
	B4 57	B4 66	B4 78	B4 90	B4 101	B4 100	B4 127	B4 139	B4 183	B4 217
	B5 90	B5 115	B5 140	B5 170	B5 192	B5 215	B5 240	B5 264	B5 300	B5 350
	B6 78	B6 98	B6 118	B6 144	B6 164	B6 182	B6 206	B6 224	B6 260	B6 300
	B7 39	B7 49	B7 59	B7 72	B7 82	B7 91	B7 103	B7 112	B7 130	B7 150
	B8 27	B8 32	B8 42.5	B8 42.5	B8 52.5	B8 51.5	B8 63	B8 63.5	B8 83	B8 105
	B9 25	B9 30	B9 40	B9 40	B9 50	B9 50	B9 60	B9 60	B9 80	B9 100
	B10 84	B10 103	B10 128	B10 148	B10 173	B10 200	B10 227	B10 254	B10 295	B10 328
	B11 6.8	B11 9	B11 11	B11 11	B11 13.5	B11 15	B11 17.5	B11 17.5	B11 17.5	B11 22
	B12 44	B12 54	B12 66	B12 80	B12 95	B12 104	B12 120	B12 140	B12 180	B12 200
	B13 22	B13 27	B13 33	B13 40	B13 47.5	B13 52	B13 60	B13 70	B13 90	B13 100
	B14 M6 x P1.0	B14 M8 x P1.25	B14 M10 x P1.5	B14 M12 x P1.75	B14 M12 x P1.75	B14 M14 x P2.0	B14 M16 x P2.0	B14 M16 x P2.0	B14 M16 x P2.0	B14 M20 x P2.0
C	C1 130	C1 160	C1 188	C1 222	C1 242	C1 261	C1 286	C1 320	C1 390	C1 424
	C2 65	C2 80	C2 94	C2 111	C2 121	C2 130.5	C2 143	C2 160	C2 195	C2 212
	C3 60	C3 80	C3 100	C3 120	C3 138	C3 146	C3 166	C3 196	C3 250	C3 280
	C4 -	C4 -	C4 -	C4 -	C4 14	C4 16	C4 18	C4 20	C4 22	C4 25
	C5 -	C5 -	C5 -	C5 -	C5 51.8	C5 59.3	C5 64.3	C5 74.9	C5 85.4	C5 95.4
	C6 20	C6 25	C6 30	C6 40	C6 48	C6 55	C6 60	C6 70	C6 80	C6 90
	C7 28	C7 34	C7 44	C7 52	C7 60	C7 73	C7 73	C7 83	C7 100	C7 110
	C8 6-M6	C8 8-M6	C8 8-M6	C8 8-M6	C8 8-M8	C8 12-M8	C8 12-M8	C8 12-M8	C8 12-M10	C8 12-M10
	C9 9	C9 14	C9 18	C9 23	C9 27	C9 32	C9 38	C9 42	C9 50	C9 56
Weight ±3% (kg)		5.4	9.9	15.9		29.3		56.0		