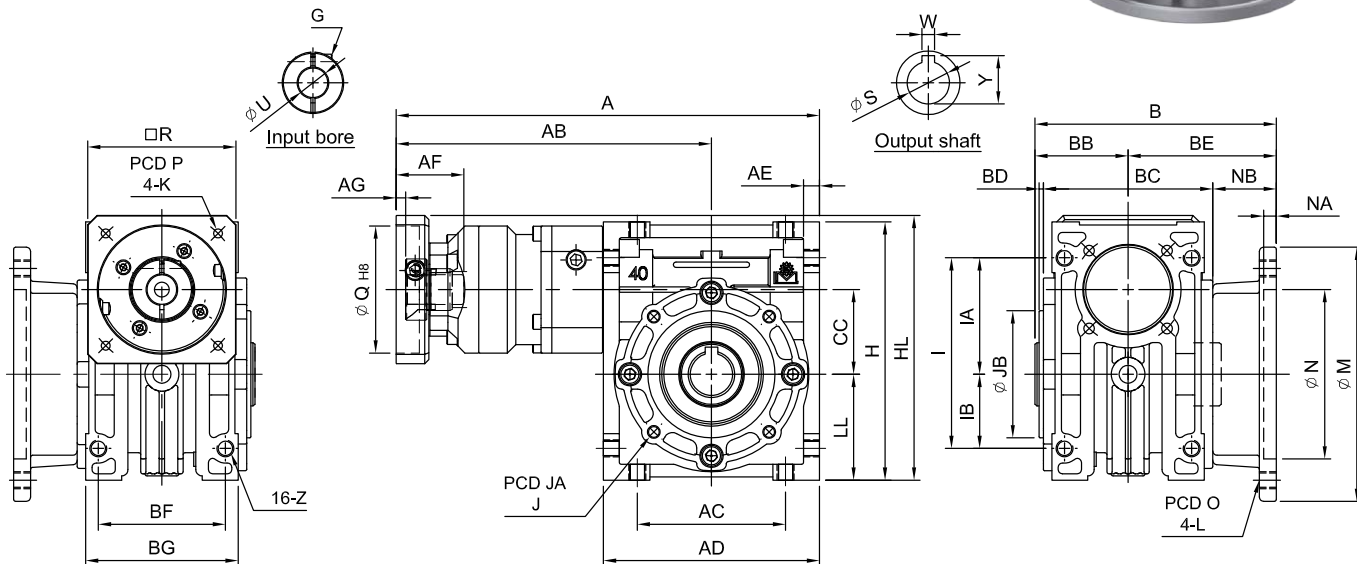
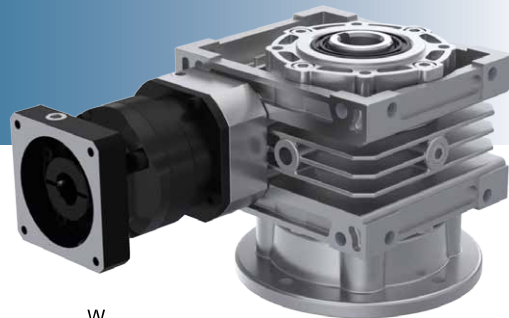


# PWOF series

RATIO : 50.75.100.150.200.250.300.400.500



Code / Model	A	AB	AC	AD	AE	AF	AG	B	BB	BC	BD	BE	BF	BG	NB	CC	LL	I	IA	IB	Z	H	Weight (kg)
30	169	129	55	80	6	26、30.5	5	65	32.5	60	2	60	45	58	30	30	40	72	45	27	M6	98	2
40	201	150	70	102	7.5	33	5.5	88	44	80	2	70	60	72	30	40	50	90	55	35	M8	122	3.7
50	227	167	80	120	8.5	33.5	6	100	50	94	3	80	70	85	33	50	60	105	65	40	M10	145	5.3
60	278	205	100	146	10	45.5	10	108	54	102	3	100	85	102	49	60	75	136	83	53	M10	180	8.65
70	303	218	120	170	12	45.5	10	128	64	118	3	100	90	110	41	70	85	150	90	60	M10	200	11.6

unit : mm

Code / Model	30	40	50	60	70	
OUTPUT SHAFT	S	14	20	25	30	
	Y	16.3	22.8	28.3	33.3	
	W	5	6	8	8	
	J	8-M6 x P1.0	12-M6 x P1.0	12-M6 x P1.0	12-M8 x P1.25	12-M10 x P1.5
	JA	65	77	95	120	140
	JB	55	60	70	80	90
	N	70	80	95	130	150
	NA	5	6	6	7	7
	O	85	100	120	160	185
	L	M6 x P1.0	M8 x P1.25	M10 x P1.5	M10 x P1.5	M12 x P1.75
	M	100	120	140	180	210
	MOTOR FLANGE & INPUT BORE	P	45、46、63、70	45、46、63、70	70、75、85	90、100、115、145
K		M3、M4、M5	M3、M4、M5	M5、M6	M6、M8	M6、M8
R		46、55、60	46、55、60	64、70、80	92、110、130	92、110、130
G		M4 x P0.7	M4 x P0.7	M5 x P0.8	M5 x P0.8	M5 x P0.8
Q		30、40、50	30、40、50	50、60、70	70、80、95、110	70、80、95、110
U		8、11	8、14	14	19	19
HL	100	122、125	145、150	181、190、200	181、190、200	