

# 2-STAGE WORM REDUCER (WORM+WORM) SERIES

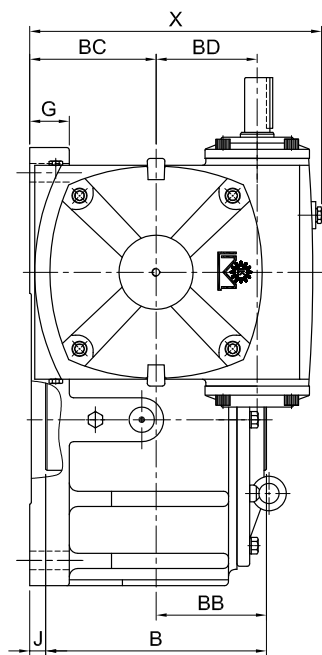
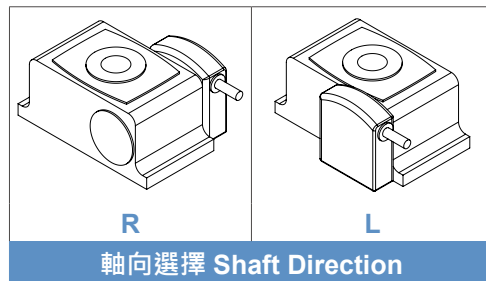
## 雙段蝸輪減速機 ( 蝸輪 + 蝸輪 ) 系列

MODEL : VOH

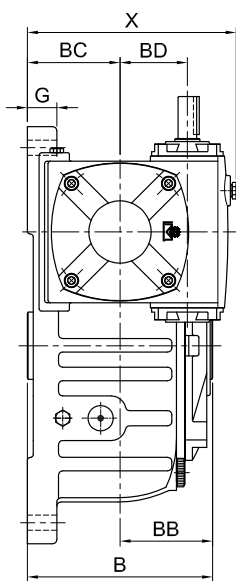


▲ 60#~135#

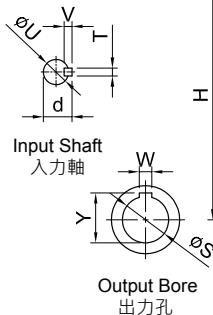
▲ 155#~175#



VOH155~175

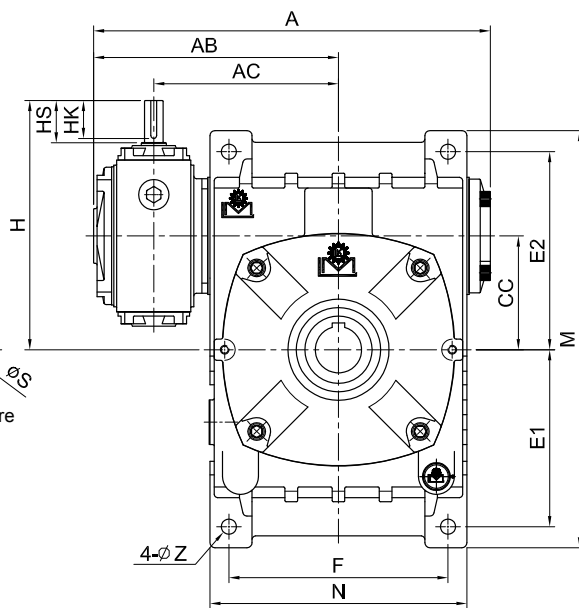


VOH60~135



Input Shaft  
入力軸

Output Bore  
出力孔



unit: mm

型號 Model	Ratio \ HP		腳座 Foot Stock											輸入軸 Input Shaft				出力孔 Output Bore			重量 Weight (kg)							
	1/100 ~ 1/900	1/1000 ~ 1/3600	A	AB	AC	J	B	X	BB	BC	BD	CC	H	E1	E2	F	M	N	G	Z		HS	U	d	TxVxHK	W	Y	S
	60	1/16	-	218	140	100	-	108	120	54	55	32	60	148	105	120	100	252	128	18		11	25	12	13.5	4x4x25	8	28.3
70	1/8	-	260	165	121	-	128	142	64	65	40	70	156	120	135	120	288	160	20	15	25	12	13.5	4x4x20	8	33.3	30	18.4
80	1/4	-	295	188	136	-	138	161	69	70	50	80	185	130	150	140	315	183	20	15	30	12	13.5	4x4x25	10	38.3	35	27.2
100	1/2	1/4	346	214	158	-	178	200	89	90	60	100	220	155	180	190	380	230	30	15	40	15	17	5x5x35	10	43.3	40	39
120	1	1/2	407	248	185	-	198	225	99	100	70	120	260	185	215	220	450	266	30	18	40	18	20	5x5x35	12	48.3	45	69.8
135	2	1	472	292	219	-	218	248	109	110	80	135	296	210	235	260	495	305	35	18	50	22	25	7x7x45	15	59.3	55	92.6
155	3	2	547	348	258	16.5	247	310	123.5	140	100	155	345	145	265	290	460	340	45	20	50	25	28	7x7x45	15	69.3	65	117.4
175	5	3	623	393	284	19	262	343	131	150	120	175	406	167	293	320	516	385	45	22	65	30	33	7x7x60	18	94.3	90	190.8