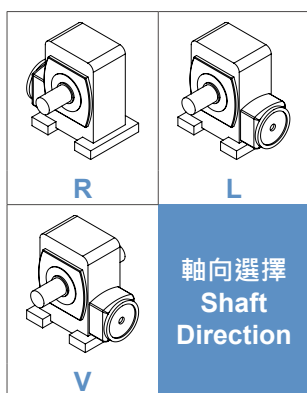
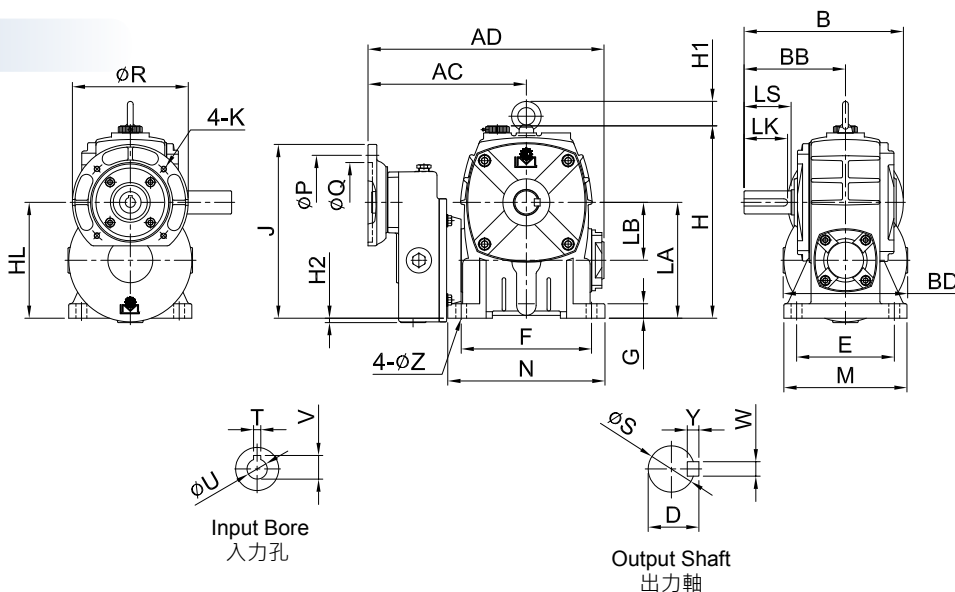
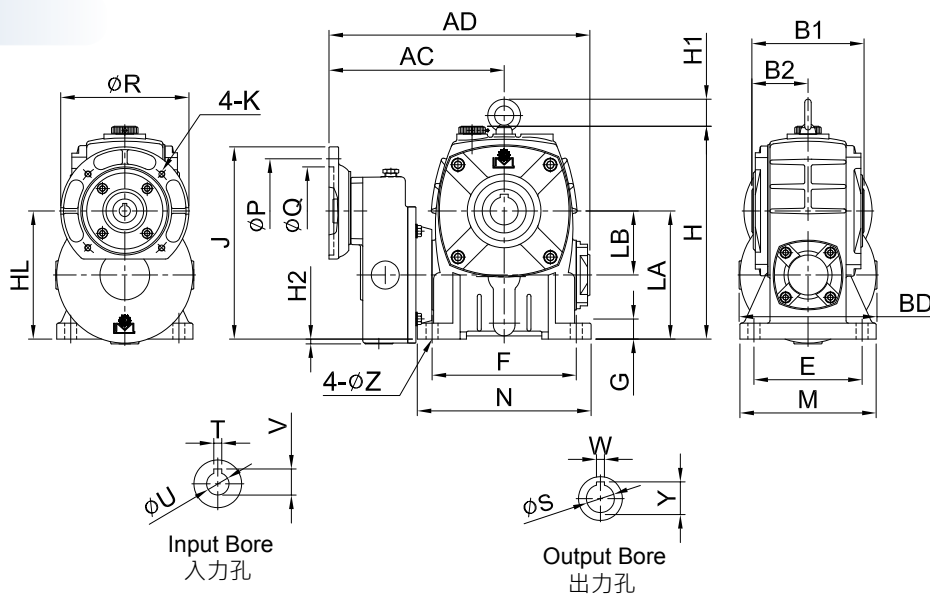


MODEL : LGM



型號 Model	出力軸 Output Shaft				重量 (kg) Weight
	LS	S	D	WxYxLK	LGM
80	65	32	35	10x8x60	31.6
100	75	38	41	10x8x70	48
120	85	45	48	12x8x80	72.2
135	95	55	59	15x10x90	101.2
155	110	60	64	15x10x105	131.6

MODEL : LOGM



型號 Model	出力孔 Output Bore			重量 (kg) Weight
	W	Y	S	LOGM
80	10	38.3	35	30
100	10	43.3	40	48.6
120	12	48.3	45	74
135	15	59.3	55	104.6
155	15	69.3	65	126.8

型號 Model	馬力 HP (4P)	減速比 Ratio	AC	AD	B	BB	B1	B2	BD	H1	H2	LB	H	HL	LA	J	馬達盤 IEC Motor Flange				腳座 FOOT STOCK					入力孔 Input Bore			
																	P	Q	R	K	E	F	M	N	G	Z	V	T	U
																	8	10	12	16	20	25	30	35	40	45	50	55	60
80	1/2	80~300	219	326	235	140	138	70	172	-	6	80	266	160	160	246	130	110	160	M8	135	180	170	214	20	15	16.3	5	14
																	266	165	130	200	M10	155	220	195	270	25	15	21.7	6
100	1	80~300	244	377	270	170	178	90	172	36	-	100	335	180	200	280	165	130	200	M10	155	220	195	270	25	15	21.7	6	19
																	280	165	130	200	M10	180	260	230	310	30	18	27.3	8
120	2	80~200	282	442	305	190	198	100	172	34	-	120	398	200	240	300	165	130	200	M10	180	260	230	310	30	18	21.7	6	19
																	300	165	130	200	M10	200	290	250	340	32	18	27.3	8
135	3	80~200	306	487	322	214	218	110	240	41	-	135	440	227	270	353	165	130	200	M10	200	290	250	340	32	18	27.3	8	24
																	353	215	180	250	M12	220	320	285	380	38	20	31.3	8
155	5	80~160	325	525	392	253	247	123.5	240	37	-	155	486	227	290	353	215	180	252	M12	220	320	285	380	38	20	31.3	8	28
																	353	215	180	252	M12	220	320	285	380	38	20	31.3	8

unit: mm