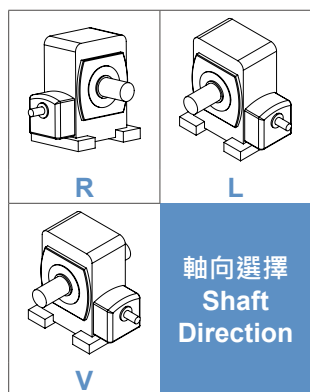
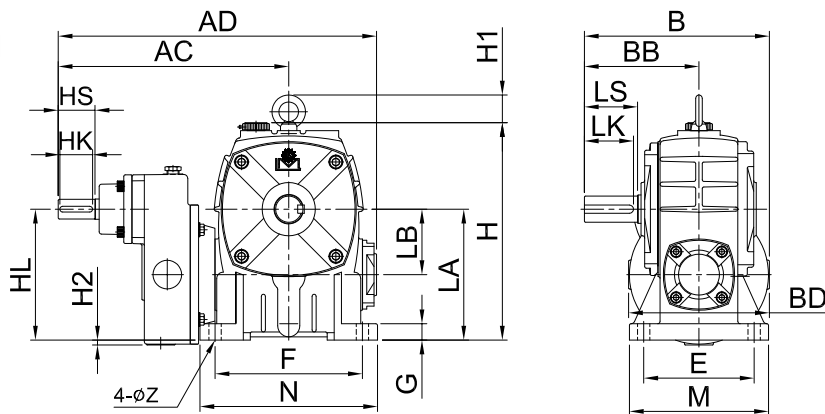
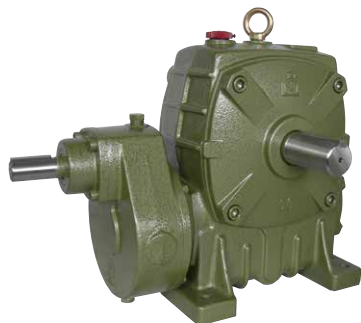


2-STAGE WORM REDUCER (GEAR+WORM) SERIES

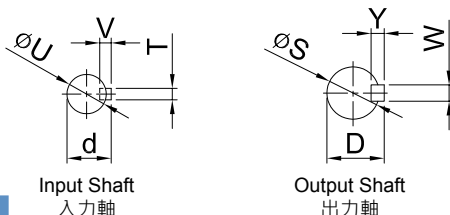
雙段蝸輪減速機 (齒輪 + 蝸輪) 系列

MODEL : LG



軸向選擇
Shaft
Direction

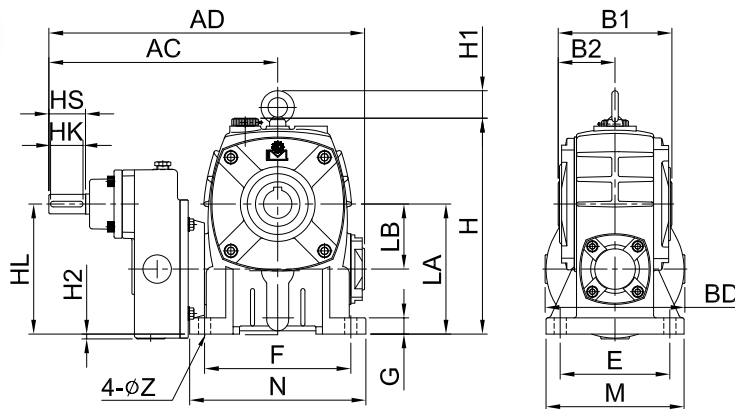
型號 Model	出力軸 Output Shaft				重量 (kg) Weight
	LS	S	D	WxYxLK	LG
80	65	32	35	10x8x60	32.2
100	75	38	41	10x8x70	48.8
120	85	45	48	12x8x80	73
135	95	55	59	15x10x90	103.4
155	110	60	64	15x10x105	133.6



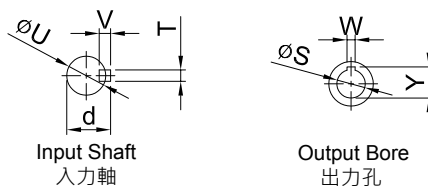
Input Shaft
入力軸

Output Shaft
出力軸

MODEL : LOG



型號 Model	出力孔 Output Bore			重量 (kg) Weight
	W	Y	S	LOG
80	10	38.3	35	30.6
100	10	43.3	40	49.6
120	12	48.3	45	74.8
135	15	59.3	55	106.8
155	15	69.3	65	128.8



Input Shaft
入力軸

Output Bore
出力孔

unit: mm

型號 Model	馬力 HP (4P)	減速比 Ratio	AC	AD	B	BB	B1	B2	BD	H1	H2	LB	H	HL	LA	腳座 Foot Stock					入力軸 Input Shaft				
																E	F	M	N	G	Z	HS	U	d	TxVxHK
80	1/2	80~300	282	389	235	140	138	70	172	-	6	80	266	160	160	135	180	170	217	20	15	45	24	27	7x7x40
	1	80~160														155	220	195	270	25	15	45	24	27	7x7x40
100	1	80~300	306	439	267.5	170	178	90	172	36	-	100	335	180	200	155	220	195	270	25	15	45	24	27	7x7x40
	2	80~160														180	260	230	320	30	18	45	24	27	7x7x40
120	1	80~300	344	504	305	190	198	100	172	34	-	120	398	200	240	180	260	230	320	30	18	45	24	27	7x7x40
	2	80~200														200	290	250	350	32	18	55	28	31	7x7x50
135	2	80~300	401	582	322	214	218	110	240	41	-	135	440	227	270	200	290	250	350	32	18	55	28	31	7x7x50
	3	80~200														220	320	285	380	38	20	55	28	31	7x7x50
155	3	80~300	420	620	392	253	247	123.5	240	37	-	155	486	227	290	220	320	285	380	38	20	55	28	31	7x7x50
	5	80~160														220	320	285	380	38	20	55	28	31	7x7x50