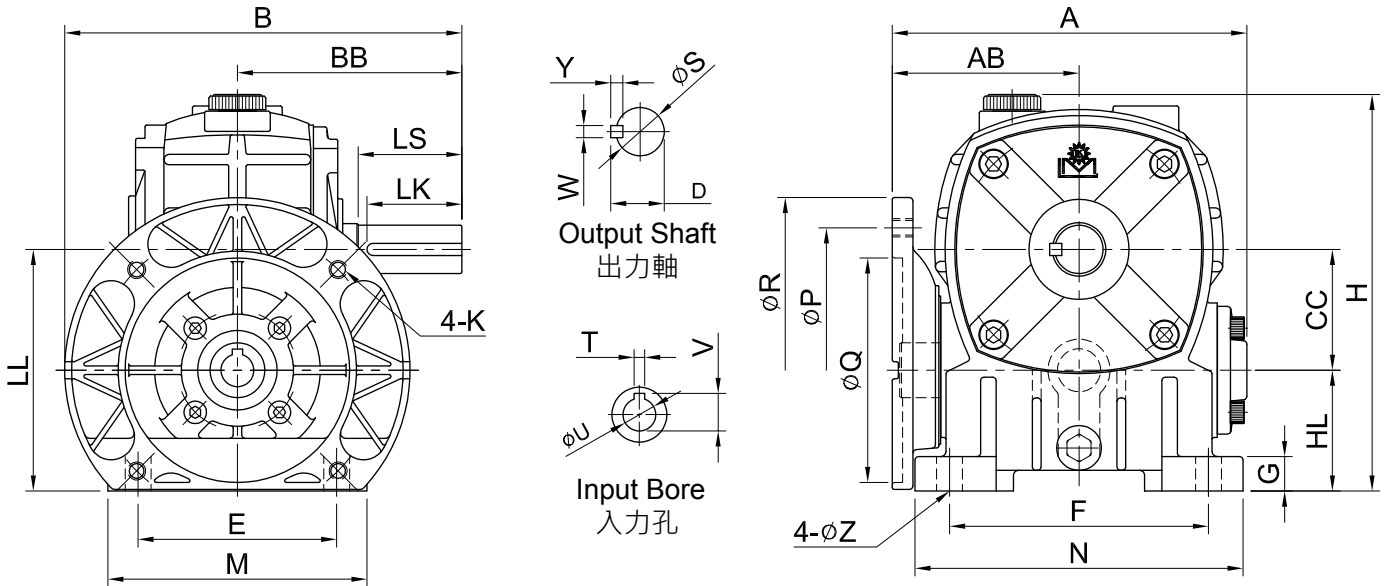
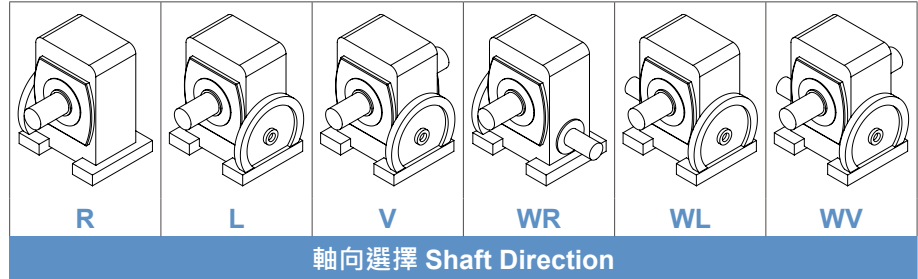


1-STAGE WORM REDUCER W SERIES

單段蝸輪減速機 W 系列

MODEL : LMW



unit: mm

型號 Model	Ratio \ HP		馬達盤 IEC Motor Flange									腳座 Foot Stock					入力孔 Input Bore			出力軸 Output Shaft				重量 Weight (kg)				
	1/10 ~ 1/30	1/40 ~ 1/60	A	AB	B	BB	CC	HL	LL	H	P	Q	R	K	E	F	M	N	G	Z	V	T	U		LS	S	D	WxYxLK
60	1/2	1/4	165	87	190	110	60	60	120	201	130	110	160	M8	105	120	130	150	20	11	12.7 16.3	4 5	11 14	50	22	25	7x7x45	8.8
70	1	1/2	200 206	105 111	210 230	130	70	70	140	230	130 165	110 130	160 200	M8 M10	115	150	150	186	18	15	16.3 21.8	5 6	14 19	60	28	31	7x7x55	14.8
80	2	1	229	121	240	140	80	80	160	260	165	130	200	M10	135	180	170	214	20	15	21.8 27.3	6 8	19 24	65	32	35	10x8x60	20.2
100	3	2	279 283	146 150	270 295	170	100	100	200	335	165 215	130 180	200 248	M10 M12	155	220	195	270	25	15	27.3 31.3	8 8	24 28	75	38	41	10x8x70	37
120	5	3	334	173	315	190	120	120	240	398	215	180	248	M12	180	260	230	310	30	18	31.3	8	28	85	45	48	12x8x80	62.4
135	7 1/2	5	375	194	339 364	214	135	135	270	440	215 265	180 230	248 300	M12	200	290	250	340	30	18	31.3 41.3	8 10	28 38	95	55	59	15x10x90	81
155	10	7 1/2	413	213	403	253	155	135	290	490	265	230	300	M12	220	320	285	380	38	20	41.3	10	38	110	60	64	15x10x105	111.6