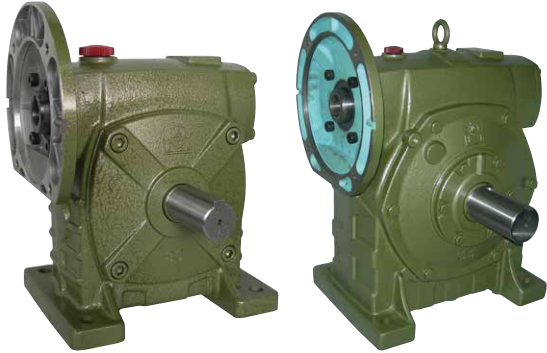
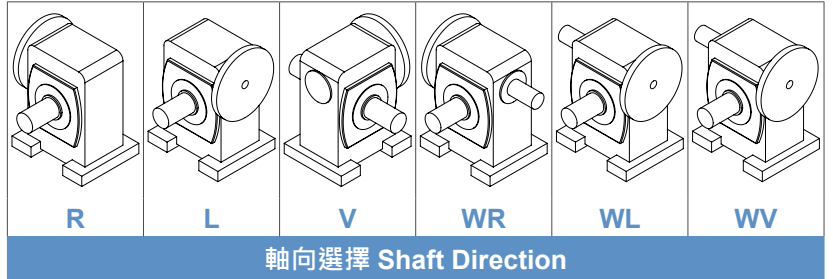


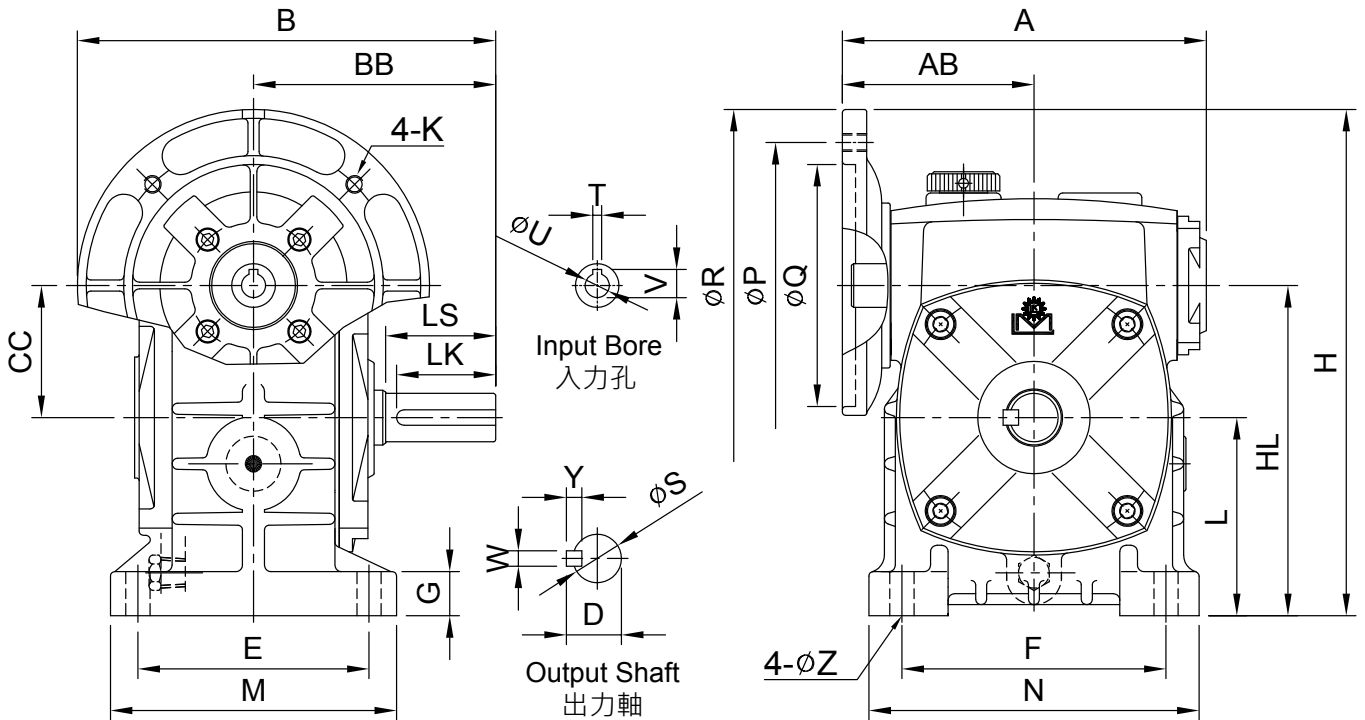
MODEL : HMW



▲ 50#~135# ▲ 155#~175#



軸向選擇 Shaft Direction



unit: mm

型號 Model	Ratio \ HP		A	AB	B	BB	CC	HL	L	H	馬達盤 IEC Motor Flange				腳座 Foot Stock					入力孔 Input Bore			出力軸 Output Shaft				重量 Weight (kg)	
	1/10 ~ 1/30	1/40 ~ 1/60									P	Q	R	K	E	F	M	N	G	Z	V	T	U	LS	S	D		WxYxLK
50	1/4	-	154	81	178	98	50	130	80	210	130	110	160	M8	95	110	120	140	16	11	12.7	4	11	40	17	19	5x5x35	7.6
60	1/2	1/4	165	87	190	110	60	150	90	230	130	110	160	M8	105	120	130	150	20	11	12.7 16.3	4 5	11 14	50	22	25	7x7x45	9.4
70	1	1/2	200 206	105 111	210 230	130	70	175	105	255 275	130 165	110 130	160 200	M8 M10	115	150	150	190	18	15	16.3 21.8	5 6	14 19	60	28	31	7X7X55	15.2
80	2	1	229	121	240	140	80	200	120	300	165	130	200	M10	135	180	170	217	20	15	21.8 27.3	6 8	19 24	65	32	35	10x8x60	21.2
100	3	2	279 283	146 150	270 295	170	100	250	150	350 375	165 215	130 180	200 248	M10 M12	155	220	195	270	25	15	27.3 31.3	8	24 28	75	38	41	10x8x70	40
120	5	3	333	173	315	190	120	300	180	425	215	180	248	M12	180	260	230	310	30	18	31.3	8	28	85	45	48	12x8x80	66.2
135	7 1/2	5	375	194	339 364	214	135	350	215	475 500	215 265	180 230	248 300	M12	200	290	250	340	32	18	31.3 41.3	8 10	28 38	95	55	59	15x10x90	82.6
155	10	7 1/2	413	213	403	253	155	390	235	540	265	230	300	M12	220	320	285	385	38	20	41.3	10	38	110	60	64	15x10x105	118
175	15	10	466	237	412 437	262	175	435	260	585 610	265 300	230 250	300 350	M12 M16	250	350	310	410	40	22	41.3 45.3	10 12	38 42	110	65	69	18x10x105	152.2