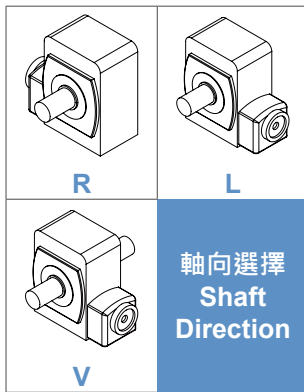
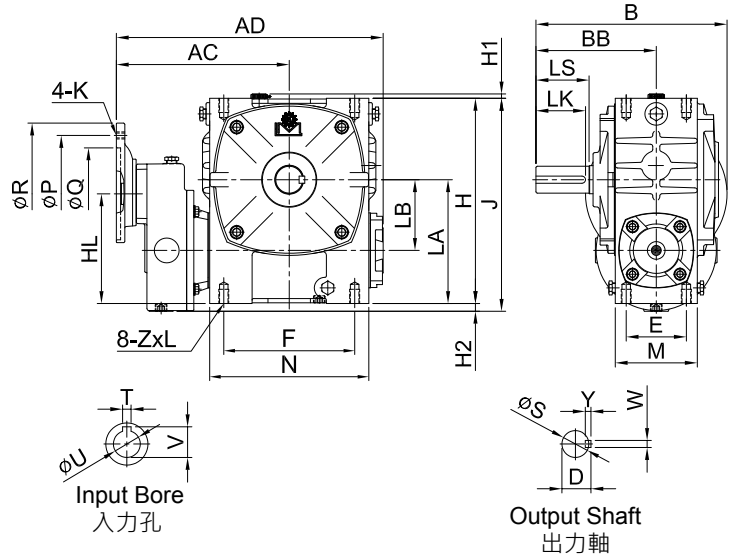
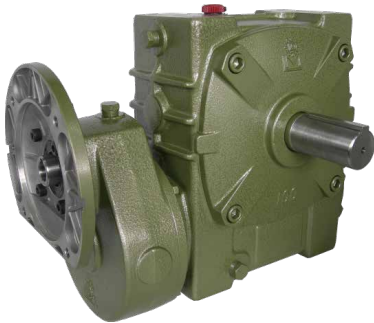
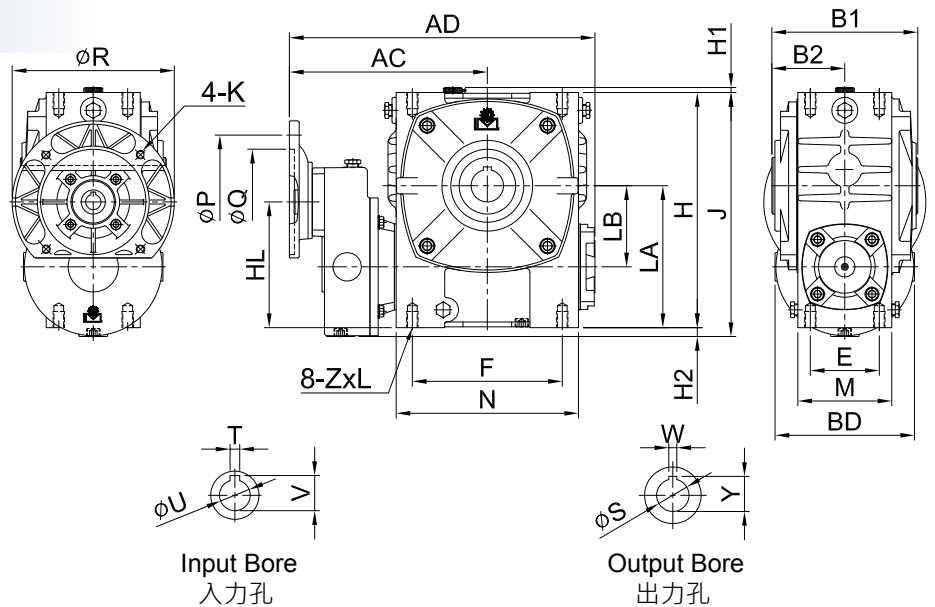
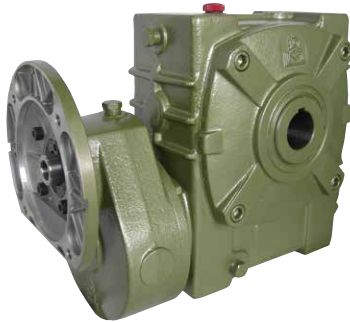


MODEL : EGM



型號 Model	出力軸 Output Shaft				重量 (kg) Weight
	LS	S	D	WxYxLK	EGM
80	65	32	35	10x8x60	30.6
100	75	38	41	10x8x70	45.6
120	85	45	48	12x8x80	68
135	95	55	59	15x10x90	103

MODEL : EOGM



型號 Model	出力孔 Output Bore			重量 (kg) Weight
	W	Y	S	EOGM
80	10	38.3	35	31.8
100	10	43.3	40	47.4
120	12	48.3	45	69.4
135	15	59.3	55	97

型號 Model	馬力 HP (4P)	減速比 Ratio	AC	AD	B	BB	B1	B2	BD	H1	H2	H	HL	LA	LB	J	馬達盤 IEC Motor Flange				腳座 Foot Stock				入力孔 Input Bore			
																	P	Q	R	K	E	F	M	N	ZxL	V	T	U
80	1/2	80~300	219	326	226	140	138	70	172	6	26	232	140	140	80	267	130	110	160	M8	75	145	96	174	M10x18	16.3	5	14
			220	327	240	140	138	70	172	6	26	232	140	140	80	267	165	130	200	M10	75	145	96	174	M10x18	21.8	6	19
100	1	80~300	245	377	270	170	178	90	172	6	11	290	155	175	100	301	165	130	200	M10	85	185	116	225	M12x20	21.8	6	19
			273	433	290	190	198	100	172	6	-	370	175	215	120	370	165	130	200	M10	100	220	132	264	M14x28	27.3	8	24
120	2	80~300	273	433	290	190	198	100	172	6	-	370	175	215	120	370	165	130	200	M10	100	220	132	264	M14x28	21.8	6	19
			306	487	319	214	218	110	240	6	-	425	228	240	135	425	165	130	200	M10	110	260	150	306	M16x30	27.3	8	24
135	3	80~200	306	487	319	214	218	110	240	6	-	425	228	240	135	425	215	180	250	M12	110	260	150	306	M16x30	31.3	8	28

unit: mm