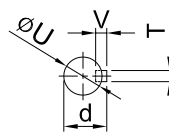
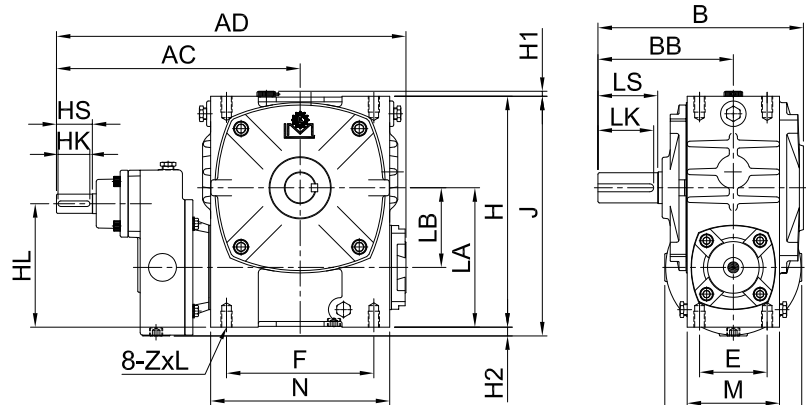


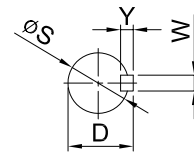
2-STAGE WORM REDUCER (GEAR+WORM) SERIES

雙段蝸輪減速機 (齒輪 + 蝸輪) 系列

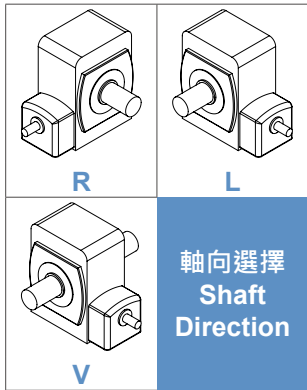
MODEL : EG



Input Shaft
入力軸

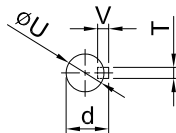
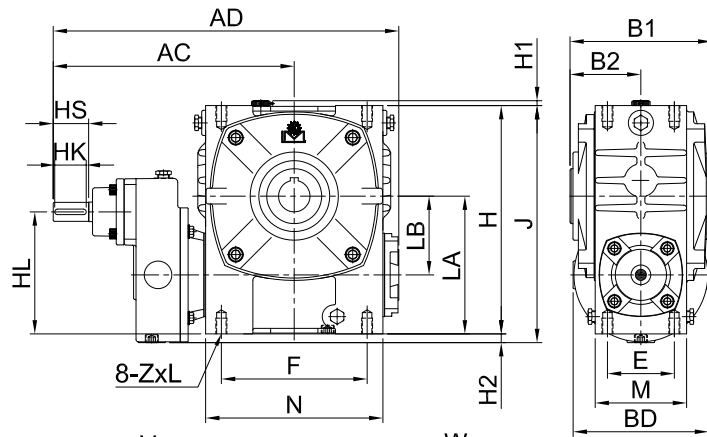


Output Shaft
出力軸

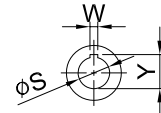


型號 Model	出力軸 Output Shaft				重量 (kg) Weight
	LS	S	D	WxYxLK	EG
80	65	32	35	10x8x60	30.4
100	75	38	41	10x8x70	46.4
120	85	45	48	12x8x80	68.8
135	95	55	59	15x10x90	103

MODEL : EOG



Input Shaft
入力軸



Output Bore
出力孔

型號 Model	出力孔 Output Bore			重量 (kg) Weight
	W	Y	S	EOG
80	10	38.3	35	32
100	10	43.3	40	47.8
120	12	48.3	45	70.2
135	15	59.3	55	97

unit: mm

型號 Model	馬力 HP (4P)	減速比 Ratio	AC	AD	B	BB	B1	B2	BD	H1	H2	H	HL	LA	LB	J	腳座 Foot Stock					入力軸 Input Shaft			
																	E	F	M	N	ZxL	HS	U	d	TxVxHK
80	1/2	80~300	282	289	235	140	138	70	172	-	26	232	140	140	80	267	75	145	96	174	M10x18	45	24	27	7x7x40
	1	80~160																							
100	1	80~300	306	439	256	170	178	90	172	6	11	301	155	175	100	301	85	185	116	225	M12x20	45	24	27	7x7x40
	2	80~160																							
120	1	80~300	335	495	288	198	198	100	172	6	-	370	175	215	120	370	100	220	132	264	M14x28	45	24	27	7x7x40
	2	80~200																							
135	2	80~300	402	583	319	214	218	110	240	6	-	425	228	240	135	425	110	260	150	306	M16x30	55	28	31	7x7x50
	3	80~200																							