

MODEL : MD50

RATIO : 8、13、15、17、19.3

用途：電動輪椅傳動軸

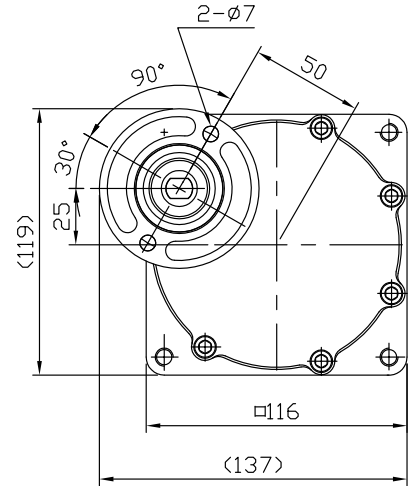
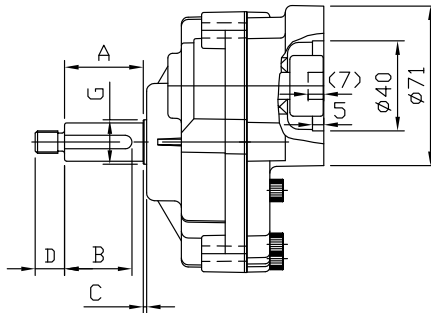
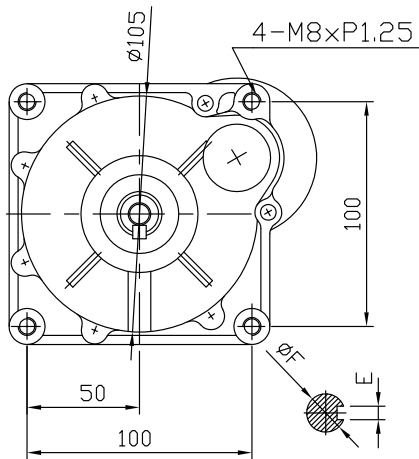
型式：180 度型 [小型直結式] 減速機

段數：1 段平行齒輪

Application: Transaxle for Powered Wheelchair

Specification: Parallel Shaft

Stage: 1 stage, Helical gear



說明：參考載重 (機台重量 80kg+ 使用者載重 120kg) = 總重 ≤ 200kg (2 台)
載重能力僅供參考，不在保證項目，請依實測為準。

Max. Loading capacity : Wheel chair 80kg+ Personnel 120kg ≤ 200kg (2 pieces)

Load capacity is for reference only, not guaranteed items, please refer to actual measurement.

NO	A	B	C	D	E	F	G
規格說明	≤ 60	≤ 55	≤ 10	≤ 18	≤ 6	≤ Φ 20	≤ Φ 20

規格 Model No.	Unit	Ratio					
		17	19.3				
額定輸出扭矩 (額定 / 連續運轉) Rated Output Torque	Nm	38	33.5				
最大輸出扭矩 (急停 / 瞬間啟動) Max. Output Torque	Nm	3 倍額定輸出扭矩 3 Times of Rated Output Torque					
額定輸入轉速 Rated Input Speed	rpm	3,500					
最大輸入轉速 Max. Input Speed	rpm	4,500					
馬達額定功率 (僅供參考) Motor Rated Input Power	W	400	400				
噪音值 Noise Level(量測距離 30cm)	dB	≤ 62	≤ 62				
容許徑向力 Max. Radial Force	kgf	600					
容許軸向力 Max. Axial Force	kgf	330					
效率 Efficiency	%	≥ 95	≥ 95				
使用溫度 Operating Temperature	°C	-25°C ~ +140°C					
減速機重量 Reducer Weight ±3%	Kg	1.8					