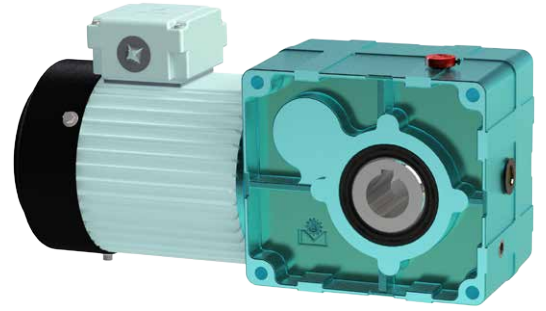


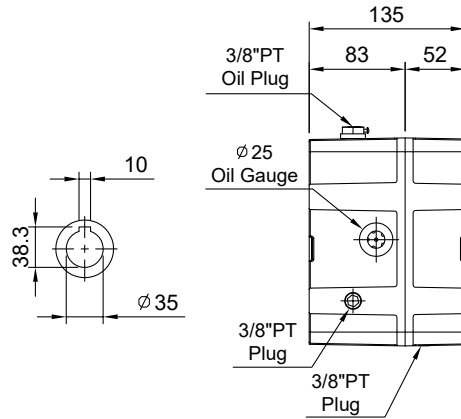
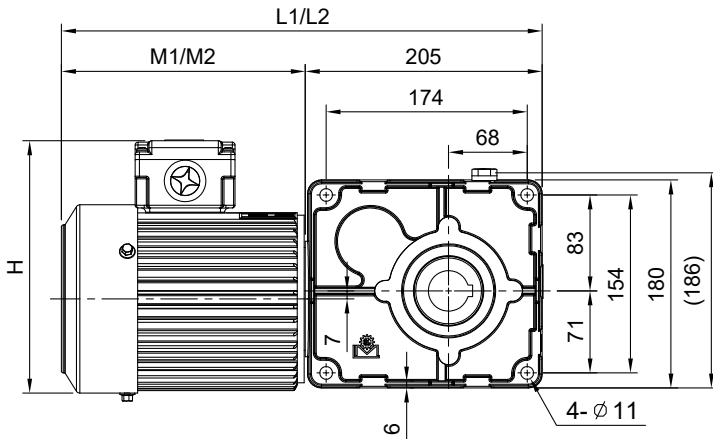
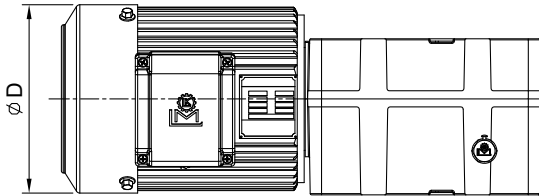
### MODEL : HE5080

RATIO : 30, 40, 50, 60, 75, 90, 120, 150, 180



unit: mm

馬力 HP (4P)	三相馬達 3-Phase Motor		三相剎車馬達 3-Phase Brake Motor		D	H	重量 Weight (kg)	油量 Oil (ℓ)
	M1	L1	M2	L2				
1/2	192	397	196	401	151	196	19.2	0.75
1	210	415	220	425	163	210	21.2	0.75

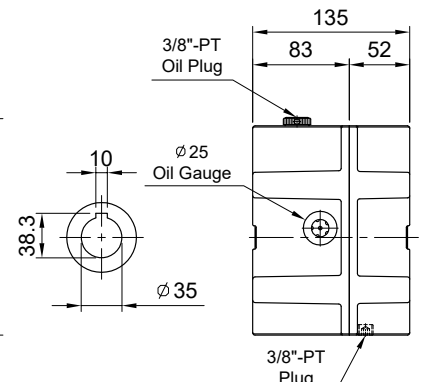
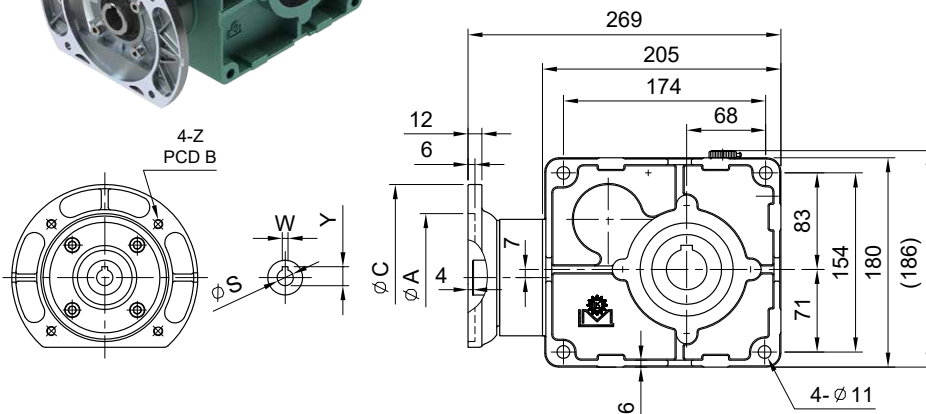
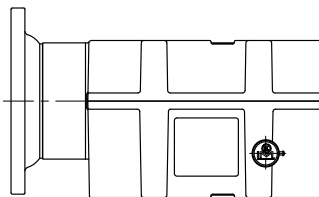
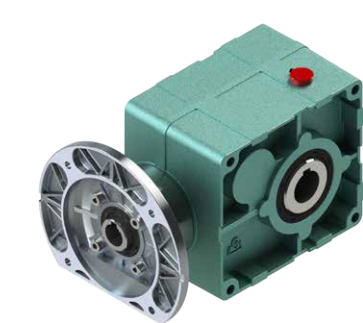


### MODEL : HEB5080

RATIO : 30, 40, 50, 60, 75, 90, 120, 150, 180

unit: mm

馬力 HP (4P)	A	B	C	Z	S	W	Y	重量 Weight (kg)	油量 Oil (ℓ)
1	130	165	200	M10	19	6	21.8	13.25	0.75



◆ 重量不含馬達及潤滑油。 The weight does not include motor and lubricant.