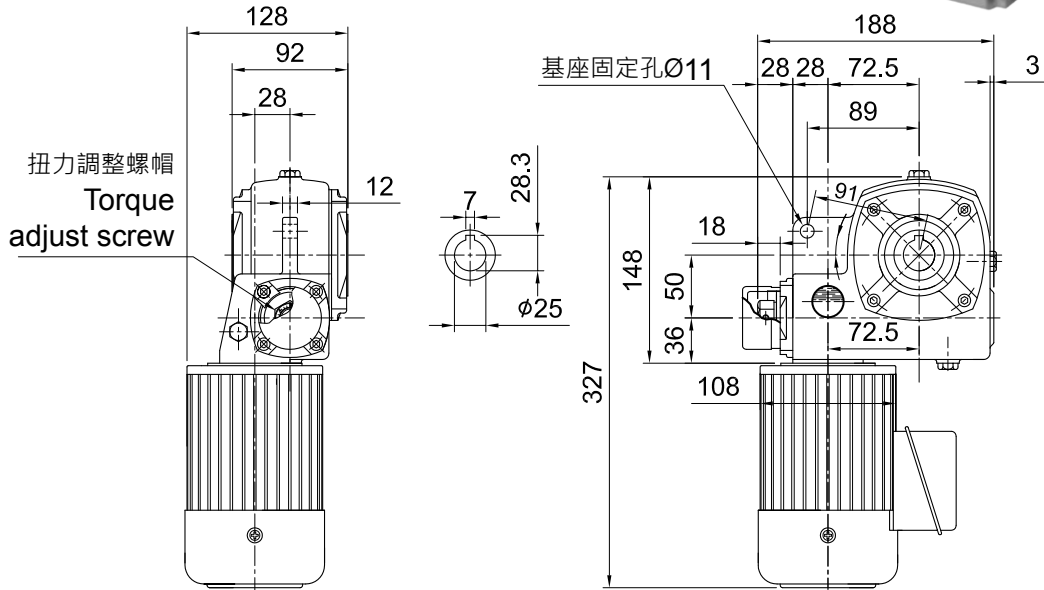
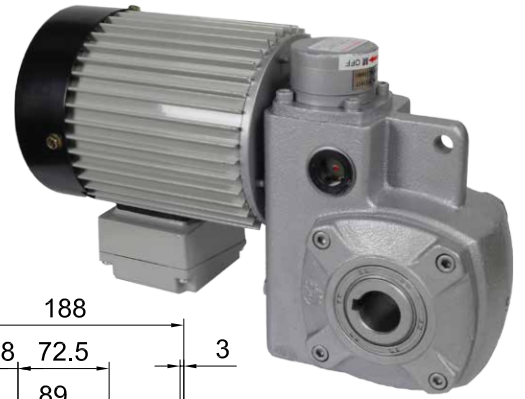


MODEL : COHM50

RATIO : 100, 200, 300, 400

型號 Model	馬力 HP (4P)	重量 Weight (kg)	油量 Oil (ℓ)
50	1/4	13	0.5



MODEL : COHM60

RATIO : 200, 300, 400

型號 Model	馬力 HP (4P)	重量 Weight (kg)	油量 Oil (ℓ)
60	1/2	18	0.8

