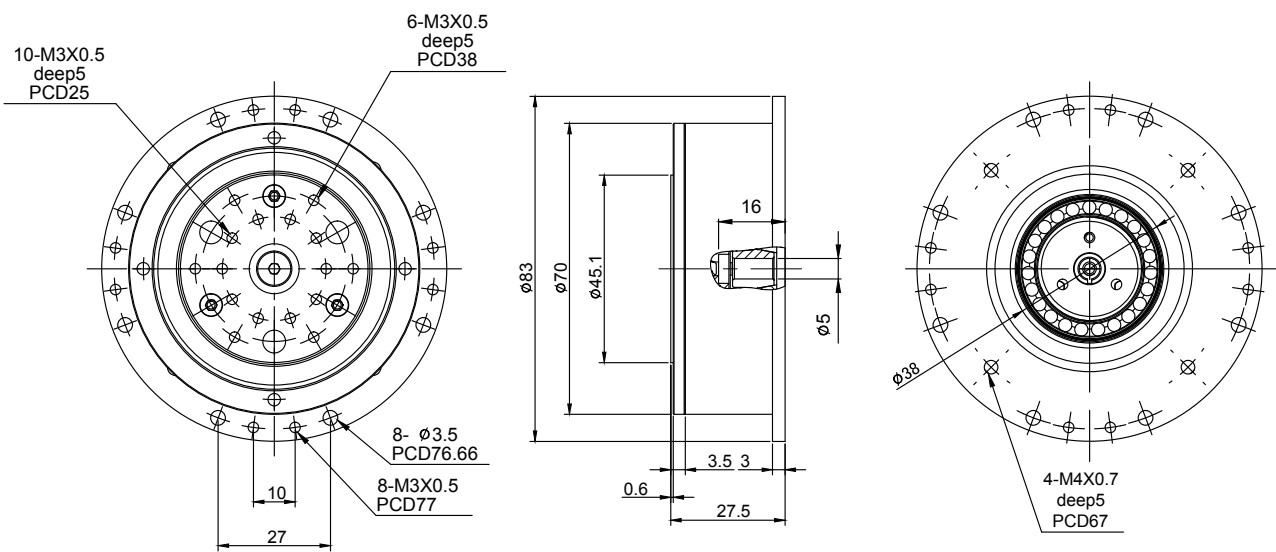
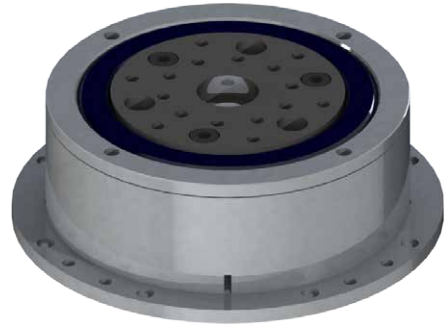


MODEL : DSS-14

RATIO : 100

精密旋轉平台 High Precision Rotary Reducer



產品特性 Features

- 額定輸出扭矩 Nominal Output Torque : 9Nm
- 容許載重 Permissible Thrust Load : 100N
- 容許慣量載重 Permissible Moment Load : 10Nm

