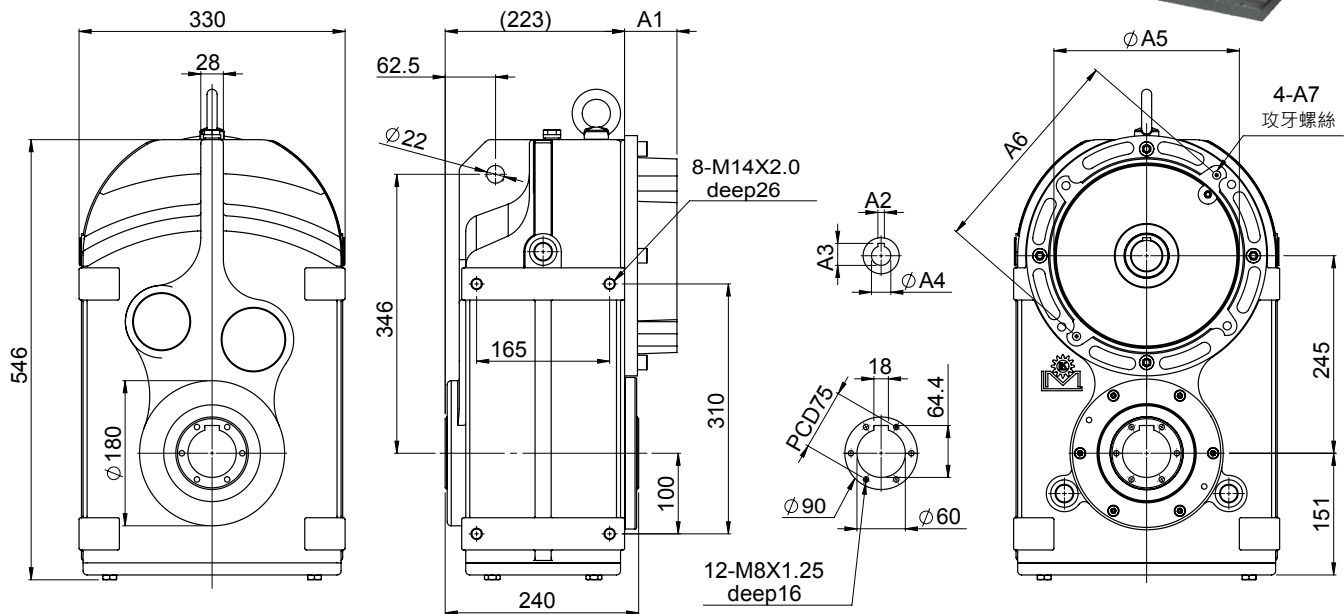


# HOLLOW SHAFT GEAR REDUCER SERIES

## 斜齒輪減速機系列



MODEL : AF087



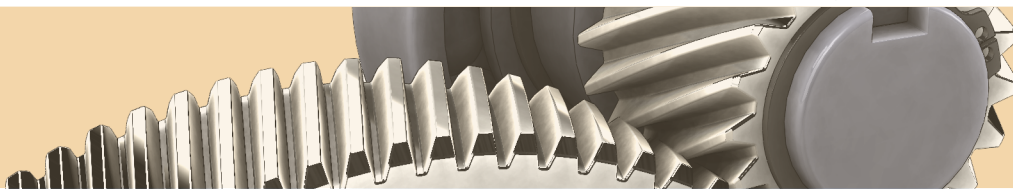
unit:mm

Power	A1	A2	A3	A4	A5	A6	A7	重量 Weight (kg)	油量 Oil (ℓ)
2.2kW · 3.7kW	47	8	31.3	28	180	215	M12x1.75	125	6
5.5kW · 7.5kW	65	10	41.3	38	230	265	M12x1.75	135	

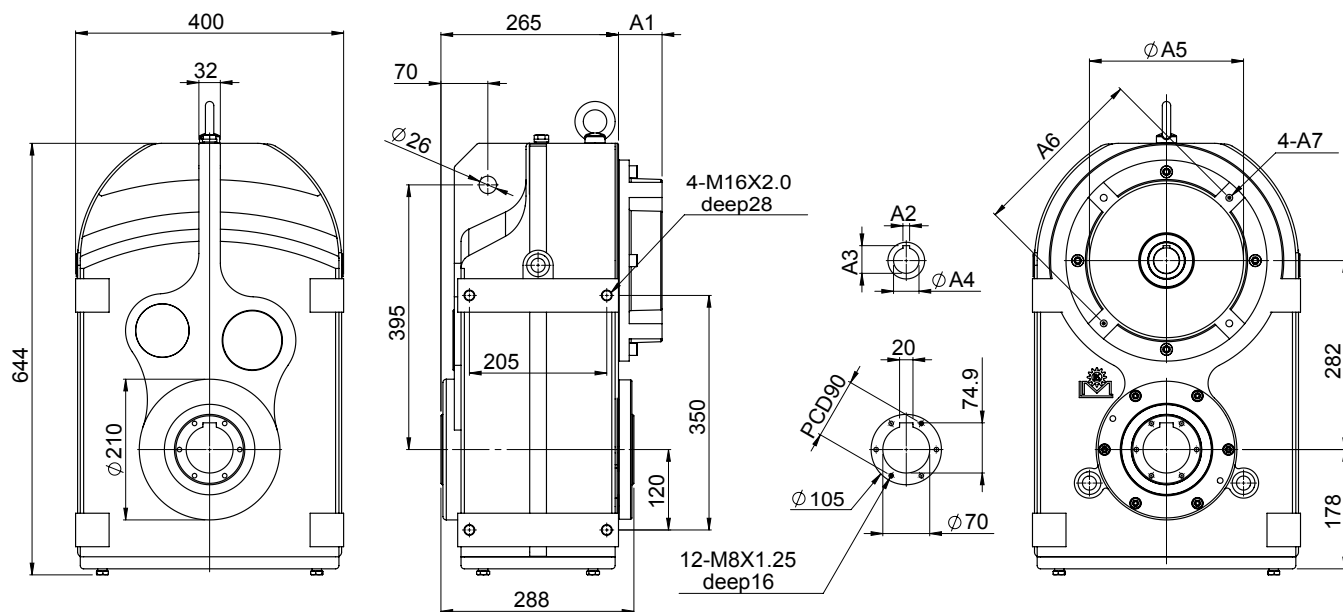
重量不含馬達及潤滑油。The weight does not include motor and lubricant.

OT= 輸出扭矩 Output Torque (Nm) SF= 安全係數 Safety Factor

	減速比	實際減速比	2.2kW		3.7kW		5.5kW		7.5kW	
	Ratio	Actual Ratio	OT	SF	OT	SF	OT	SF	OT	SF
雙段 2-Stage 出力軸與馬達 旋轉方向相同	15	15.18	175	15.49	295	9.21	439	6.2	598	4.54
	20	19.78	229	11.89	385	7.07	572	4.75	780	3.49
	25	25.00	289	11.29	486	6.71	723	4.51	985	3.31
	30	29.29	339	9.60	569	5.71	847	3.84	1154	2.82
	35	35.00	405	8.01	680	4.76	1012	3.21	1379	2.35
三段 3-Stage 出力軸與馬達 旋轉方向相反	60	60.28	697	4.66	1172	2.77	1742	1.87	2376	1.37
	75	74.38	860	3.79	1446	2.26	2150	1.52	2931	1.11
	80	78.57	908	3.58	1528	2.13	2271	1.43	3096	1.05
	90	87.13	1007	3.23	1694	1.92	2518	1.29	3434	0.95
	100	99.29	1148	2.83	1930	1.68	2870	1.13	3913	0.83
	120	122.50	1416	2.30	2382	1.37	3540	0.92	4828	0.68
	145	143.50	1659	1.96	2790	1.17	4147	0.78	5655	0.57
170	171.50	1983	1.64	3334	0.97	4956	0.65	6759	0.48	



**MODEL : AF097**



unit:mm

Power	A1	A2	A3	A4	A5	A6	A7	重量 Weight (kg)	油量 Oil (ℓ)
2.2kW·3.7kW	47	8	31.3	28	180	215	M12x1.75	165	8
5.5kW·7.5kW	65	10	41.3	38	230	265	M12x1.75	175	
11kW·15kW	88	12	45.3	42	250	300	M16x2	180	

重量不含馬達及潤滑油。 The weight does not include motor and lubricant.

OT= 輸出扭矩 Output Torque (Nm) SF= 安全係數 Safety Factor

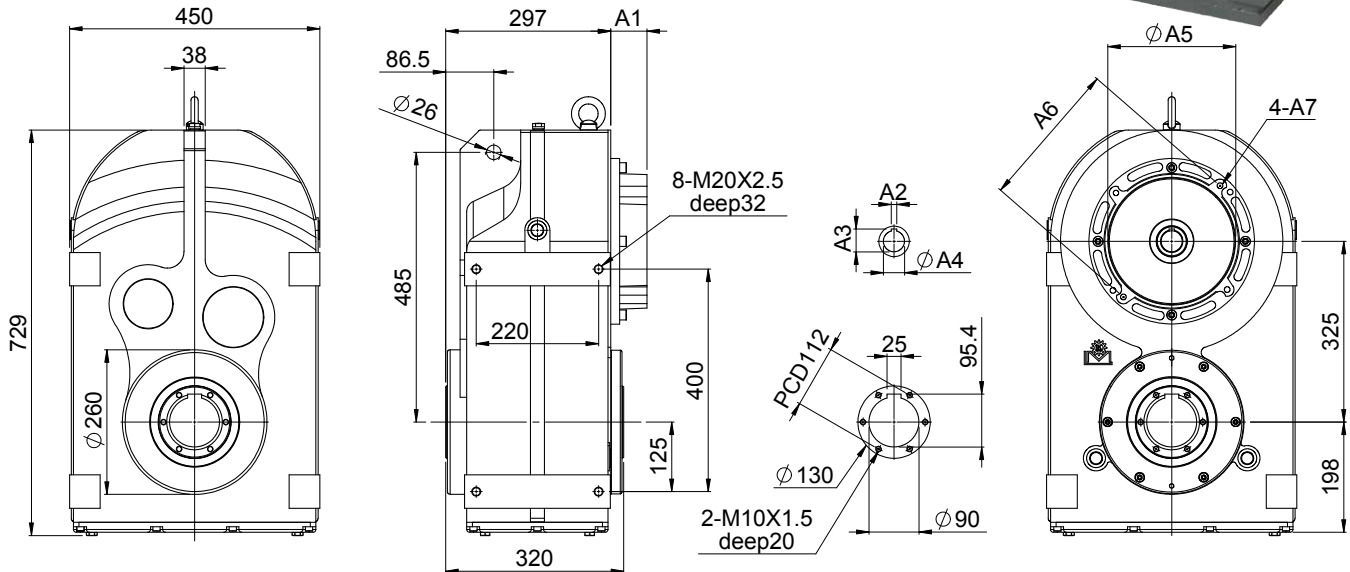
	減速比	實際減速比	2.2kW		3.7kW		5.5kW		7.5kW		11kW		15kW	
	Ratio	Actual Ratio	OT	SF	OT	SF	OT	SF	OT	SF	OT	SF	OT	SF
雙段 2-Stage 出力軸與馬達 旋轉方向相同	15	15.20	176	25.36	296	15.08	439	10.14	599	7.44	879	5.07	1198	3.72
	20	20.00	231	19.27	389	11.46	578	7.71	788	5.65	1156	3.85	1576	2.83
	25	24.71	286	15.60	480	9.27	714	6.24	974	4.58	1428	3.12	1948	2.29
	30	29.29	339	15.70	569	9.33	847	6.28	1154	4.60	1693	3.14	2309	2.30
	35	34.59	400	12.62	673	7.50	1000	5.05	1363	3.70	1999	2.52	2726	1.85
三段 3-Stage 出力軸與馬達 旋轉方向相反	60	60.80	703	7.41	1182	4.41	1757	2.96	2396	2.17	3514	1.48	4792	1.09
	75	76.00	879	6.09	1478	3.62	2196	2.43	2995	1.79	4393	1.22	5990	0.89
	80	80.00	925	5.63	1555	3.35	2312	2.25	3153	1.65	4624	1.13	6306	0.83
	90	90.11	1042	5.10	1752	3.03	2604	2.04	3551	1.50	5209	1.02	7103	0.75
	100	100.00	1156	4.63	1944	2.75	2890	1.85	3941	1.36	5780	0.93	7882	0.68
	120	118.57	1371	3.88	2305	2.31	3427	1.55	4673	1.14	6854	0.78	9346	0.57
	140	140.00	1618	3.12	2722	1.85	4046	1.25	5517	0.91	8092	0.62	11035	0.46
170	172.94	1999	2.52	3362	1.50	4998	1.01	6816	0.74	9996	0.50	13631	0.37	

# HOLLOW SHAFT GEAR REDUCER SERIES

## 斜齒輪減速機系列



MODEL : AF107



unit:mm

Power	A1	A2	A3	A4	A5	A6	A7	重量 Weight (kg)	油量 Oil (ℓ)
5.5kW·7.5kW	65	10	41.3	38	230	265	M12 x 1.75	195	10
11kW·15kW	88	12	45.3	42	250	300	M16 x 2	200	
18.7kW·22kW	87	14	51.5	48	300	350	M16 x 2	210	

重量不含馬達及潤滑油。 The weight does not include motor and lubricant.

OT= 輸出扭矩 Output Torque (Nm) SF= 安全係數 Safety Factor

	減速比	實際減速比	5.5kW		7.5kW		11kW		15kW		18.7kW		22kW	
	Ratio	Actual Ratio	OT	SF	OT	SF	OT	SF	OT	SF	OT	SF	OT	SF
雙段 2-Stage 出力軸與馬達 旋轉方向相同	15	14.83	429	14.70	584	10.78	857	7.35	1,169	5.39	1,442	4.37	1,714	3.68
	20	20.00	578	10.90	788	8.00	1,156	5.45	1,576	4.00	1,944	3.24	2,312	2.73
	25	25.00	723	8.72	985	6.40	1,445	4.36	1,971	3.20	2,430	2.59	2,890	2.18
	30	29.64	867	7.17	1,182	5.26	1,734	3.58	2,365	2.63	2,916	2.13	3,468	1.79
	35	35.00	1,012	7.39	1,379	5.42	2,023	3.69	2,759	2.71	3,402	2.20	4,046	1.85
三段 3-Stage 出力軸與馬達 旋轉方向相反	60	60.00	1,734	3.65	2,365	2.68	3,468	1.83	4,729	1.34	5,833	1.09	6,936	0.95
	75	75.00	2,168	3.51	2,956	2.57	4,335	1.75	5,912	1.29	7,291	1.04	8,670	0.88
	80	81.05	2,342	3.22	3,194	2.36	4,685	1.61	6,388	1.18	7,879	0.96	9,370	0.81
	100	100.00	2,890	2.62	3,941	1.92	5,780	1.31	7,882	0.96	9,721	0.78	11,560	0.65
	120	118.57	3,427	2.18	4,673	1.60	6,854	1.09	9,346	0.80	11,526	0.65	12,377	0.54
	140	140.00	4,046	1.57	5,517	1.15	8,092	0.78	11,035	0.57	13,610	0.47	16,184	0.39
	175	175.00	5,058	1.23	6,897	0.90	10,115	0.62	13,794	0.45	17,012	0.37	20,231	0.31