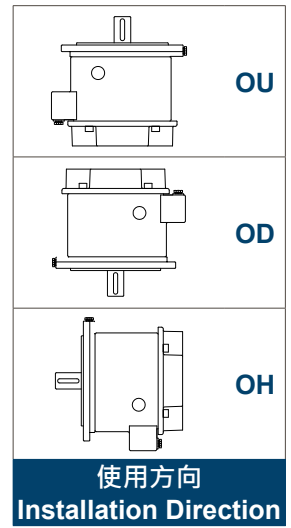
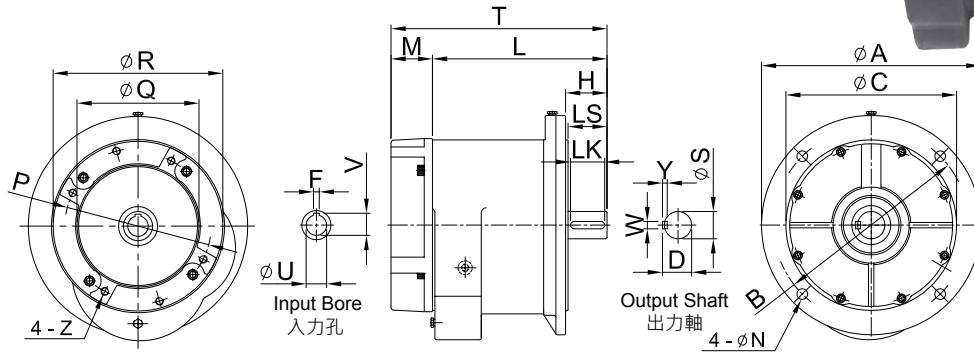


GEAR REDUCER SERIES

齒輪減速機系列

MODEL : VB

馬達插入式立式減速機 Vertical Type Reducer Motor Plug-In
RATIO: 1/3~1/30 (雙段 2-Stage)



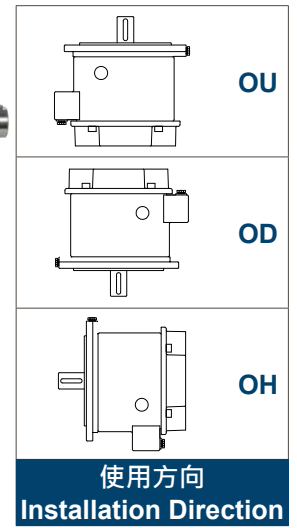
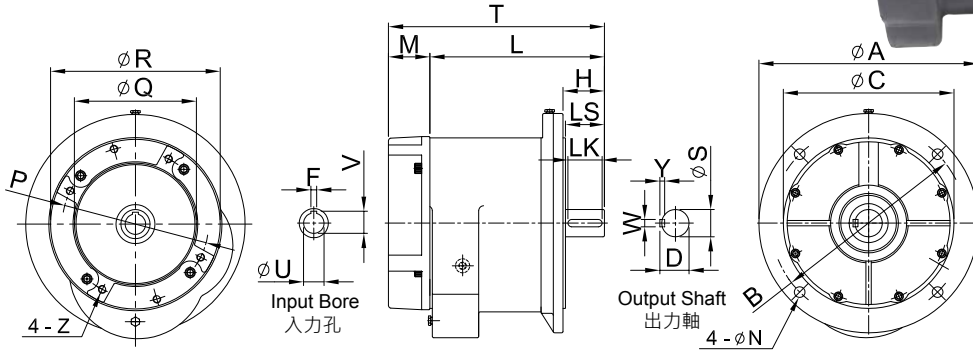
型號 Model	馬力 HP (4P)	減速比 Ratio	T	L	H	法蘭面 Flange				馬達盤 IEC Motor Flange					入力孔 Input Bore			出力軸 Output Shaft				重量 Weight (kg)
						A	B	C	N	M	P	Q	R	Z	U	F	V	D	LS	S	WxYxLK	
201	1/4	3~30	175	146	43	186	155	130	10	29	130	110	160	M8	11	4	12.7	21	38	19	5x5x30	9
202	1/2	3~10	182	153	50	186	155	130	10	29	130	110	160	M8	14	5	16.3	27	45	24	7x7x35	9
203	1/4	31~50 11~30	216	187	50	200	175	150	13	29	130	110	160	M8	11	4	12.7	27	45	24	7x7x35	12.5
	1/2														14	5	16.3					
205	1/2	31~50 3~30	237 245	211	55	243	215	180	14	26	130	110	200	M8 M10	14	5	16.3	31	50	28	7x7x40	19
	1									34	165	130	19		6	21.8						
206	2	3~10	261	216	60	243	215	180	14	45	165	130	200	M10	24	8	27.3	35	55	32	10x8x45	20.5
207	1	31~40 11~30	278	233	60	280	245	210	14	34	165	130	200	M10	19	6	21.8	35	55	32	10x8x45	27
	2									45	165	130	24		8	27.3						
208	3	3~10	295	239	65	280	245	210	14	57	215	180	250	M12	28	8	31.3	41	60	38	10x8x50	27.5
209	2	31~40 11~30	310 318	261	65	330	300	250	18	49	165	130	250	M10 M12	24		27.3	41	60	38	10x8x50	47.5 39
	3									57	215	180			28	8	31.3					
209S	2	31~40 11~30	303 311	254	65	300	265	230	18	49	165	130	250	M10 M12	24		27.3	41	60	38	10x8x50	44 36
	3									57	215	180			28	8	31.3					
210	5	3~10	323	266	70	330	300	250	18	57	215	180	250	M12	28	8	31.3	45	65	42	12x8x55	41
210S			316	259		300	265	230														45
211	3	31~40	362	305	80	380	335	290	18	57	215	180	250	M12	28	8	31.3	51	75	48	12x8x65	60.5
211S	5	11~30	339	282		340	300	250														51
212	7 1/2	3~10	370	305	80	380	335	290	18	65	265	230	300	M12	38	10	41.3	51	75	48	12x8x65	69
213	7 1/2	11~30 3~10	423 446	358	85	450	400	350	22	65	265	230	300	M12	38	10	41.3	60	80	56	15x10x70	101
										88	300	250	350		42	12	45.3					
213S	7 1/2	11~30 3~10	421 456	356 368	85	440	400	350	22	65	265	230	300	M12	38	10	41.3	60	80	56	15x10x70	98 99.5
										88	300	250	350		42	12	45.3					
214	10	11~30	428	362	90	450	400	350	22	65	265	230	300	M12	38	10	41.3	66	85	62	15x10x75	99.5
214S			426			440																66
215	15	11~30	522	434	105	500	450	400	24	88	300	250	350	M16	42	12	45.3	76.5	100	72	20x12x90	156
20	3~10																					
216	20	11~30	522	434	105	500	450	400	24	88	300	250	350	M16	42	12	45.3	80.5	100	76	20x12x90	158
	25	5~10									350	300	390		48	14	51.8					
217	25	11~30	552	465	115	590	540	480	24	88	350	300	390	M16	48	14	51.8	84.5	110	80	20x12x100	220
	30	4~30													55	16	59.3					
218	40	11~30	658	571	135	660	610	560	6x24	88	350	300	390	M16	55	16	59.3	106.5	130	100	24x16x120	320
	60	5~10								100	400	350	450		60	18	64.3					
219 ^{Note 2}	50	11~30	754	653	156	700	650	600	6x24	100	400	350	450	M16	60	18	64.3	124	150	115	32x20x140	575

1. 表中 S 表示新尺寸。"S" means new dimension.
2. VB219 外觀及尺寸請參考 B21 頁。Please refer to page B21 for the dimension of VB219.
3. 重量不含馬達及潤滑油。The weight does not include motor and lubricant.

MODEL : VB

馬達插入式立式減速機 Vertical Type Reducer Motor Plug-In

RATIO : 1/31~1/200 (三段 3-Stage)



unit: mm

型號 Model	馬力 HP (4P)	減速比 Ratio	T	L	H	法蘭面 Flange				馬達盤 IEC Motor Flange					入力孔 Input Bore			出力軸 Output Shaft				重量 Weight (kg)		
						A	B	C	N	M	P	Q	R	Z	U	F	V	D	LS	S	WxYxLK			
304	1/4	51~120	221	187	55	200	175	150	12	29	130	110	160	M8	11	4	12.7	31	50	28	7x7x40	13		
306	1/4	121~200	255	226	60	243	215	180	14	29	130	110	160	M8	11	4	12.7	35	55	32	10x8x45	20.5		
	1/2	51~120	255	226	60	243	215	180	14	29	130	110	160	M8	14	5	16.3							
308	1/2	121~200	264	247	65	280	245	210	14	29	130	110	200	M8	14	5	16.3	41	60	38	10x8x50	28		
	1	40~120	271	238						34	165	130		M10	19	6	21.8							
	2	31~40	328	238						45	165	130		M10	24	8	27.3							
310	1	121~200	336	279	70	330	300	250	18	34	165	130	250	M10	19	6	21.8	45	65	42	12x8x55	45		
	2	51~120	336							49	165	130		M10	24	8	27.3							
	3	31~50	322							57	215	180		M12	28	8	31.3							
310S	1	121~200	320	271	80	300	265	230	18	49	165	130	250	M10	19	6	21.8	51	75	48	12x8x65	65		
	2	60~120	364	49						165	130	M10		24	8	27.3								
312	3	41~120	372	315	80	380	335	290	18	57	215	180	250	M12	28	8	31.3	66	85	62	15x10x75	105		
	5	31~50								57	215	180		M12	28	8	31.3							
	3	121~200								445	389	450		57	215	180	250						M12	28
312S	1	121~200	344	296	90	400	350	22	22	49	165	130	250	M10	19	6	21.8	66	85	62	15x10x75	105		
	2	60~120	344	296						49	165	130		M10	24	8	27.3							
	3	121~200	445	389						57	215	180		250	M12	28	8						31.3	
314	3	121~200	445	389	90	400	350	22	22	57	215	180	250	M12	28	8	31.3	66	85	62	15x10x75	105		
	5	60~120	445	389						57	215	180		250	M12	28	8						31.3	
	7 1/2	31~50	443	378						65	265	230		300	M12	38	10						41.3	
314S	3	121~200	430	373	90	400	350	22	22	57	215	180	250	M12	28	8	31.3	66	85	62	15x10x75	105		
	5	60~120	430							57	215	180		250	M12	28	8						31.3	
	7 1/2	31~50	439							65	265	230		300	M12	38	10						41.3	
315	5	121~200	510	451	105	500	450	400	24	57	215	180	250	M12	28	8	31.3	76.5	100	72	20x12x90	165		
	7 1/2	60~120	521	454						65	265	230		300	M12	38	10						41.3	
	10	31~50	521	454						65	265	230		300	M12	38	10						41.3	
316	10	60~120	521	454	105	500	450	400	24	65	265	230	300	M12	38	10	41.3	80.5	100	76	20x12x90	174		
	15	31~50	538	454						65	265	230		350	M16	42	12						45.3	
	7 1/2	121~200	561	496						65	265	230		300	M12	38	10						41.3	
317	15	40~120	567	480	115	590	540	480	24	88	300	250	350	M16	42	12	45.3	84.5	110	80	20x12x100	226.5		
	20	40~50	567	480						88	300	250		350	M16	42	12						45.3	
	10	150~200	654	589						65	265	230		300	M12	38	10						41.3	
318	15	121~200	677	589	135	660	610	560	6x24	65	265	230	350	M16	42	12	45.3	106.5	130	100	24x16x120	347		
	20	51~120	677							88	300	250			350	M16	42						12	45.3
	25	60	681							350	300	390			M16	48	14						51.8	
319 ^{Note 2}	20	121~200	764	674	155	700	650	600	6x24	65	265	230	350	M16	42	12	45.3	124	150	115	32x20x140	597		
	25	70~90	785							88	300	250			350	M16	48						14	51.8
	30	31~50	681							350	300	390			M16	48	14						51.8	
	40	40~60	785	674	155	700	650	600	6x24	88	350	300	390	M16	55	16	59.3	124	150	115	32x20x140	597		

1. 表中 S 表示新尺寸。"S" means new dimension.
 2. VB319 外觀及尺寸請參考 B21 頁。Please refer to page B21 for the dimension of VB319.
 3. 重量不含馬達及潤滑油。The weight does not include motor and lubricant.