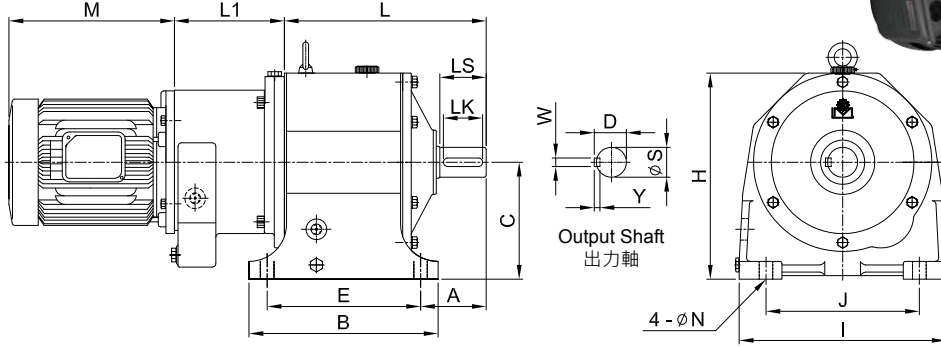


MODEL : LSH

臥式多速比減速機 Horizontal Multi-Stage Reducer

RATIO : 1/200~1/6000



unit: mm

型號 Model	L	L1	M	A	C	H	腳座 Foot Stock					出力軸 Output Shaft				重量 Weight (kg)	油量 Oil (ℓ)
							E	J	B	I	N	D	LS	S	WxYxLK		
406	226	103	225	81	127	227	170	180	210	230	15	35	55	32	10x8x45	27	1.3
408	259	137	248	87	145	253	205	195	240	260	15	41	60	38	10x8x50	40	2
508	259	103	225	87	145	253	205	195	240	260	15	41	60	38	10x8x50	40	2
410	284		242	92	164	289	215	215	265	295	19	45	65	42	12x8x55	54	3
410S	273	155				286				280							
510	294		248	92	164	289	215	215	265	295	19	45	65	42	12x8x55	56	3
510S	273	166				286				280							
610	306		225	92	164	289	215	215	265	295	19	45	65	42	12x8x55	59	3
610S	296	132				286				280							
412	325		322	109	192	332	250	270	295	345	19	51	75	48	12x8x65	74	4
412S	298	155		105	164	289	215	215	265	295	19	51	75	48	12x8x65	65	3.5
512	337		242	109	192	332	250	270	295	345	19	51	75	48	12x8x65	79	4
512S	323	155		105	164	289	215	215	265	295	19	51	75	48	12x8x65	70	3.5
612	337		248	109	192	332	250	270	295	345	19	51	75	48	12x8x65	80.5	4
612S	323	166		105	164	289	215	215	265	295	19	51	75	48	12x8x65	72	3.5
414	390		315	130	210	385				400	22	66	85	62	15x10x75	139	10.5
414S	387	189				377	310	310	370	390	22	66	85	62	15x10x75	130	8
514	402		322	130	210	385	310	310	370	400	22	66	85	62	15x10x75	145	14
514S	389	173				377				390							
614	402		242	130	210	385	310	310	370	400	22	66	85	62	15x10x75	149	14
614S	399	173				377				390							
416	471	196	371	157	245	445	360	360	430	450	25	80.5	100	76	20x12x90	188	12
516	492	196	315	157	245	445	360	360	430	450	25	80.5	100	76	20x12x90	206	12
616	492	212	322	157	245	445	360	360	430	450	25	80.5	100	76	20x12x90	211	12
417	508	225	374	172	280	505	380	420	460	530	25	84.5	110	80	20x12x100	262	18
517	508	231	371	172	280	505	380	420	460	530	25	84.5	110	80	20x12x100	269	18
617	523	209	315	172	280	505	380	420	460	530	25	84.5	110	80	20x12x100	270	18
418	607	221	412	196	310	565	480	480	570	600	28	106.5	130	100	24x16x120	392	27
518	628	221	374	196	310	565	480	480	570	600	28	106.5	130	100	24x16x120	423	27
618	628	231	371	196	310	565	480	480	570	600	28	106.5	130	100	24x16x120	430	27
419	685	273	498	214	380	670	540	500	635	670	28	124	150	115	32x20x140	571	37

1. 表中 S 表示新尺寸。"S" means new dimension.

2. 重量不含馬達及潤滑油。The weight does not include motor and lubricant.