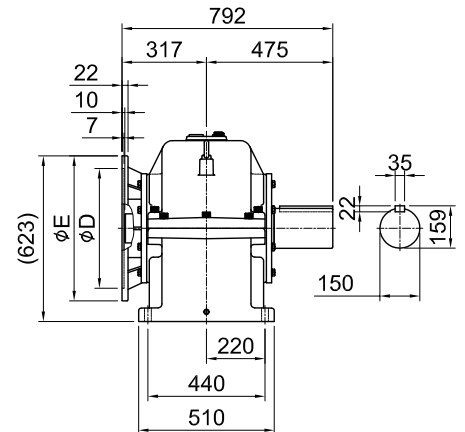
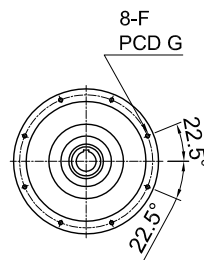
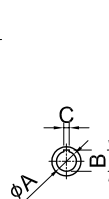
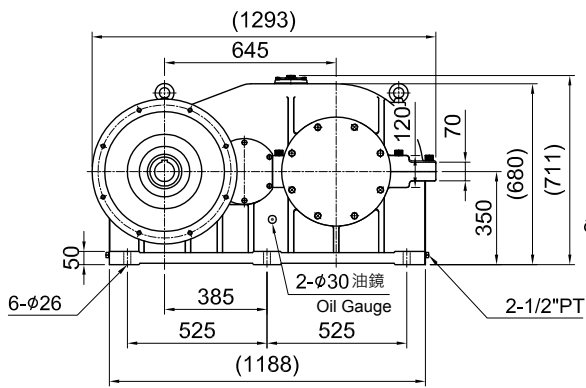
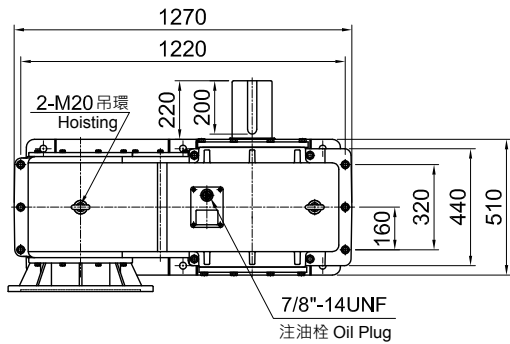


MODEL : BGT150 B

RATIO : 10, 15, 20, 30

馬力 (HP) : 75, 100, 125, 150



unit: mm

馬力 HP	A	B	C	D	E	F	G	重量 Weight (kg)
75	65	69.3	18	450	545	M16	500	
100	75	79.9	20	450	545	M16	500	
125	75	79.9	20	450	545	M16	500	
150	85	90.4	22	550	645	M20	600	