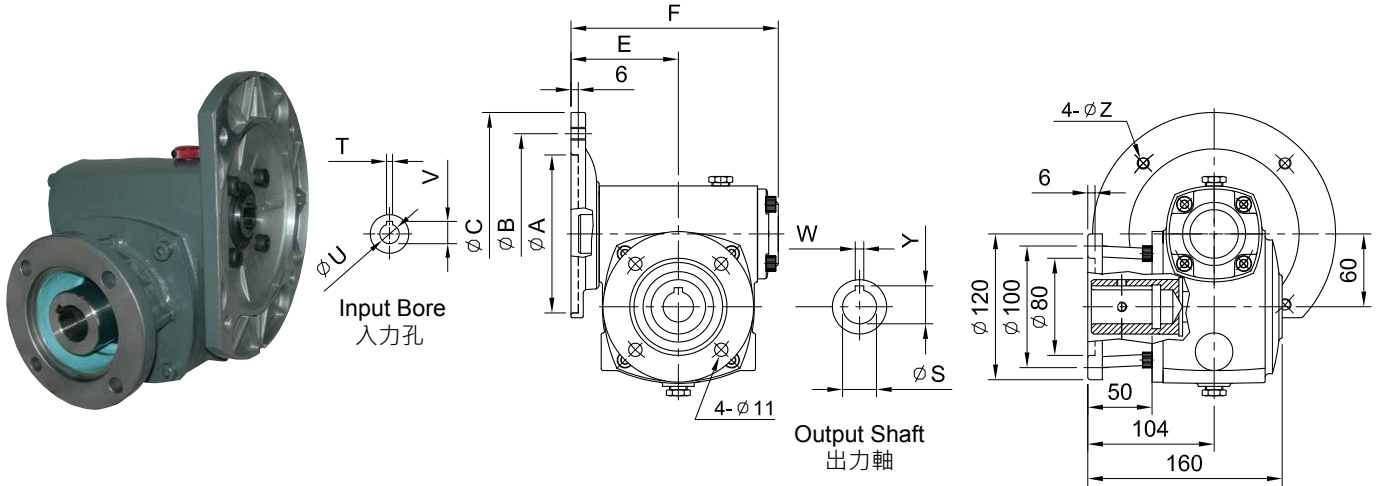


MODEL : BMW60

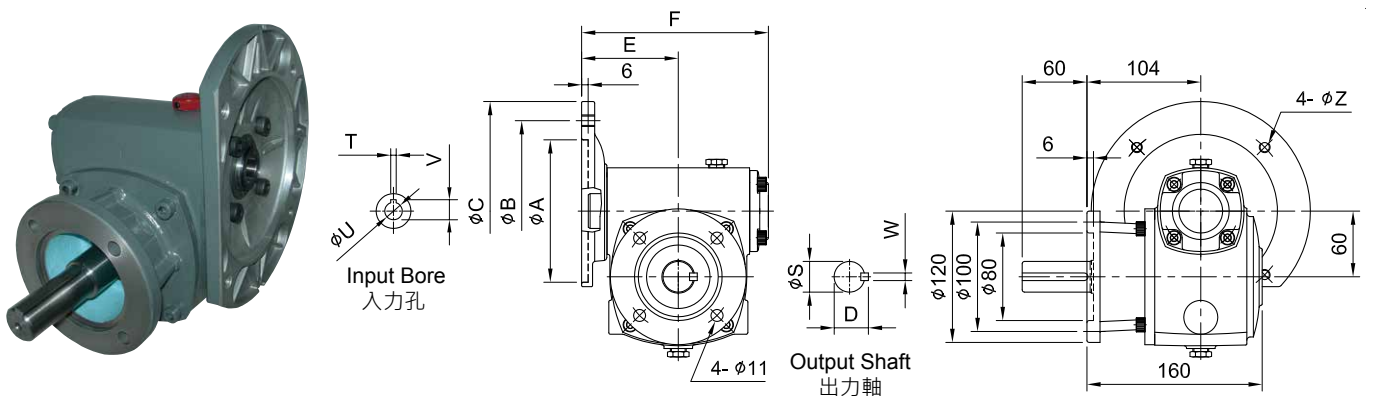


unit: mm

型號 Model	馬力 HP (4P)	出力軸 Output Shaft			入力孔 Input Bore			入力馬達盤 Motor Flange				E	F	重量 Weight (kg)	油量 Oil (ℓ)
		S	W	Y	U	T	V	A	B	C	Z				
60	1/2	25 28	7	28.3 31.3	16 14	5	18.3 16.3	110	130	160	M8	87	167	9.6	0.45
	1	25 28	7	28.3 31.3	19 16	6 5	21.8 18.3	130	165	200	M10	88	171	11.1	0.45

重量不含馬達及潤滑油。 The weight does not include motor and lubricant.

MODEL : BDW60



unit: mm

型號 Model	馬力 HP (4P)	出力軸 Output Shaft			入力孔 Input Bore			入力馬達盤 Motor Flange				E	F	重量 Weight (kg)	油量 Oil (ℓ)
		S	WxY	D	U	T	V	A	B	C	Z				
60	1/2	25 28	7x7	28 31	16 14	5	18.3 16.3	110	130	160	M8	87	167	11.1	0.45
	1	25 28	7x7	28 31	19 16	6 5	21.8 18.3	130	165	200	M10	88	168		

重量不含馬達及潤滑油。 The weight does not include motor and lubricant.