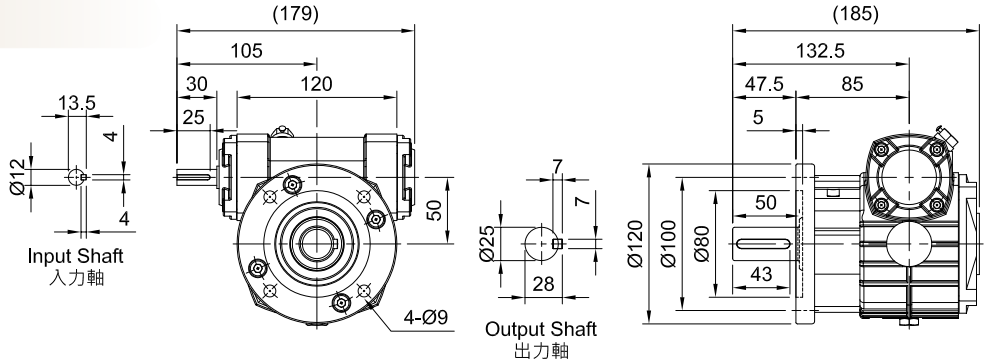
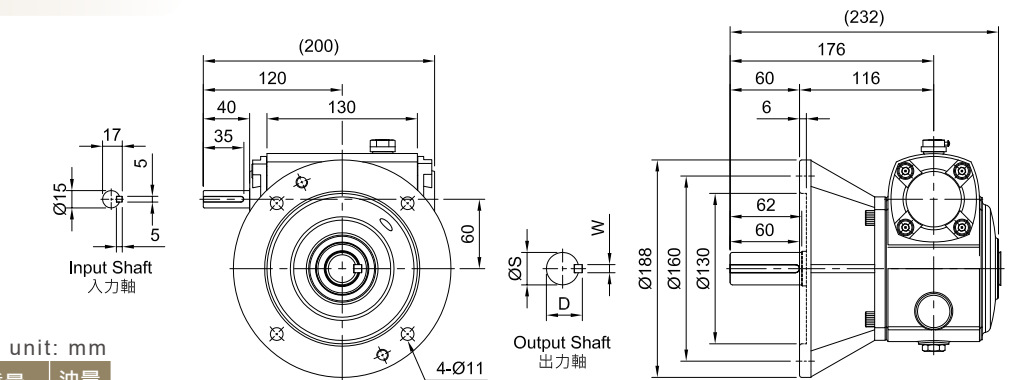


**MODEL : ADG50**



型號 Model	馬力 HP (4P)	重量 Weight (kg)	油量 Oil (ℓ)
50	1/2	8.7	0.35

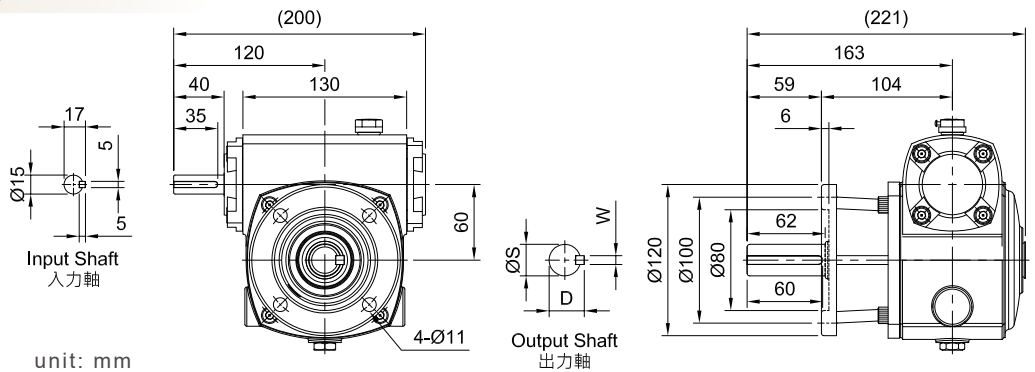
**MODEL : ADG60**



unit: mm

型號 Model	馬力 HP (4P)	出力軸 Output Shaft			重量 Weight (kg)	油量 Oil (ℓ)
		S	W	D		
60	1/2	25	7	28	10.4	0.45
		28	7	31		
		30	8	33		

**MODEL : BDG60**



unit: mm

型號 Model	馬力 HP (4P)	出力軸 Output Shaft			重量 Weight (kg)	油量 Oil (ℓ)
		S	W	D		
60	1/2	25	7	28	9.4	0.45
		28	7	31		

◆ 重量不含馬達及潤滑油。

The weight does not include motor and lubricant.