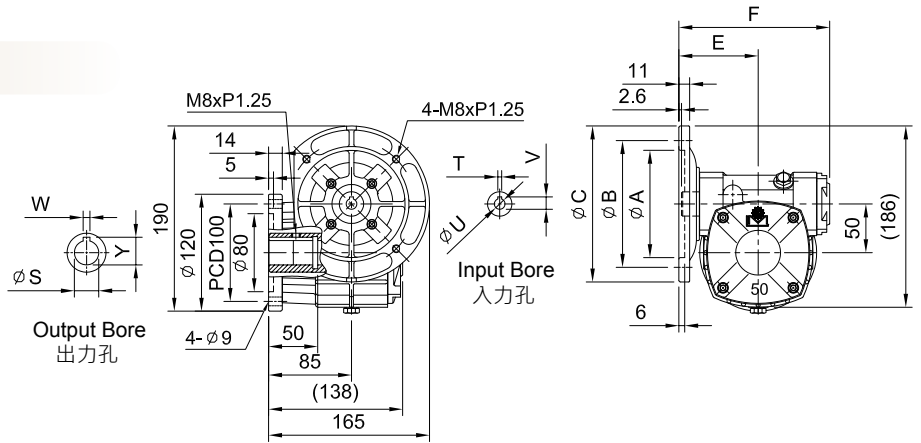
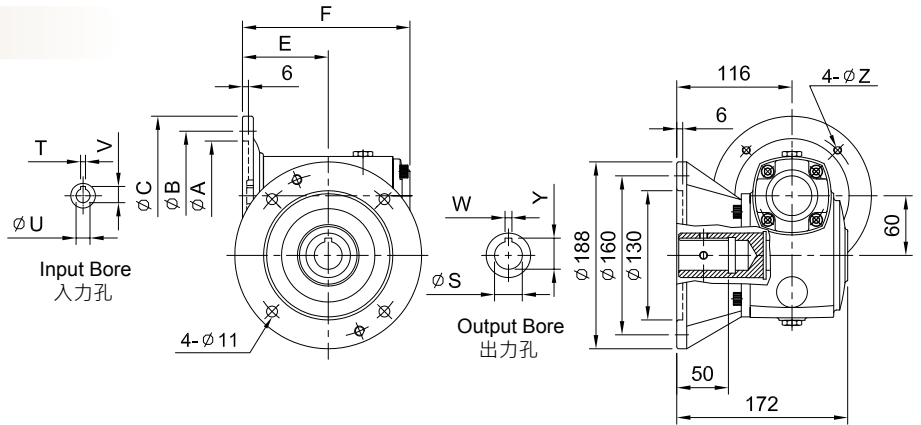


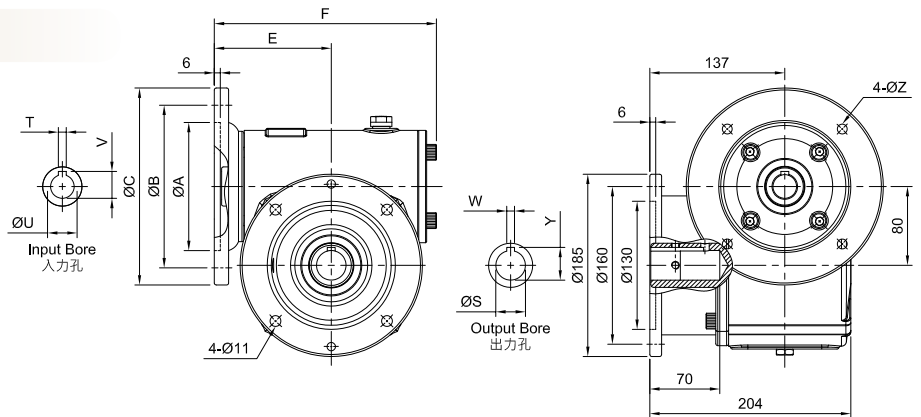
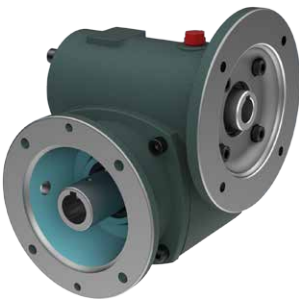
MODEL : AMW50



MODEL : AMW60



MODEL : AMW80



unit: mm

型號 Model	馬力 HP (4P)	出力孔 Output Bore			入力孔 Input Bore			入力馬達盤 Motor Flange				E	F	重量 Weight (kg)	油量 Oil (ℓ)
		S	W	Y	U	T	V	A	B	C	Z				
50	1/4	25	7	28.3	11	4	12.7	110	130	160	M8	82	155	8.7	0.35
	1/2	25	7	28.3	14	5	16.3	110	130	160	M8	90	170		
60	1/2	25	7	28.3	14	5	16.3	110	130	160	M8	90	170	11.9	0.45
	1	28	7	31.3	19	6	21.8	130	165	200	M10	88	170		
80	1	25	7	28.3	19	6	21.8	130	165	200	M10	119	225	22	1.8
	2	28	7	31.3	24	8	27.5	130	165	200	M10	119	225		
	3	30	8	33.3	28	8	31.3	180	215	250	M12	116	222		

重量不含馬達及潤滑油。 The weight does not include motor and lubricant.