

Flange-Mounted Worm Reducer



Indication of Model Numbers

機種型號表示

AMW	50	5	1/4	A	R
減速機型 Type	型號 Model	減速比 Ratio	馬力 Horse Power	安裝方向 Installation Direction	軸向 Shaft Direction
AMW	50	5	1/4HP~1HP	A: 標準 Standard	R: 右軸 Right Shaft
ADW	60	10	(4P)	B: 標準・入力在下 Input Below	L: 左軸 Left Shaft
BMW		15		C: 出力向上 Output Upward	
BDW		20		D: 出力向下 Output Downward	
AG		30		E: 入力向上 Input Upward	
BG		40		F: 入力向下 Input Downward	
ADG		50			
BDG		60			

◆ 80# 轉換鋁合金蝸輪減速機系列 80# Conversion Aluminum Alloy Worm Reducer Series

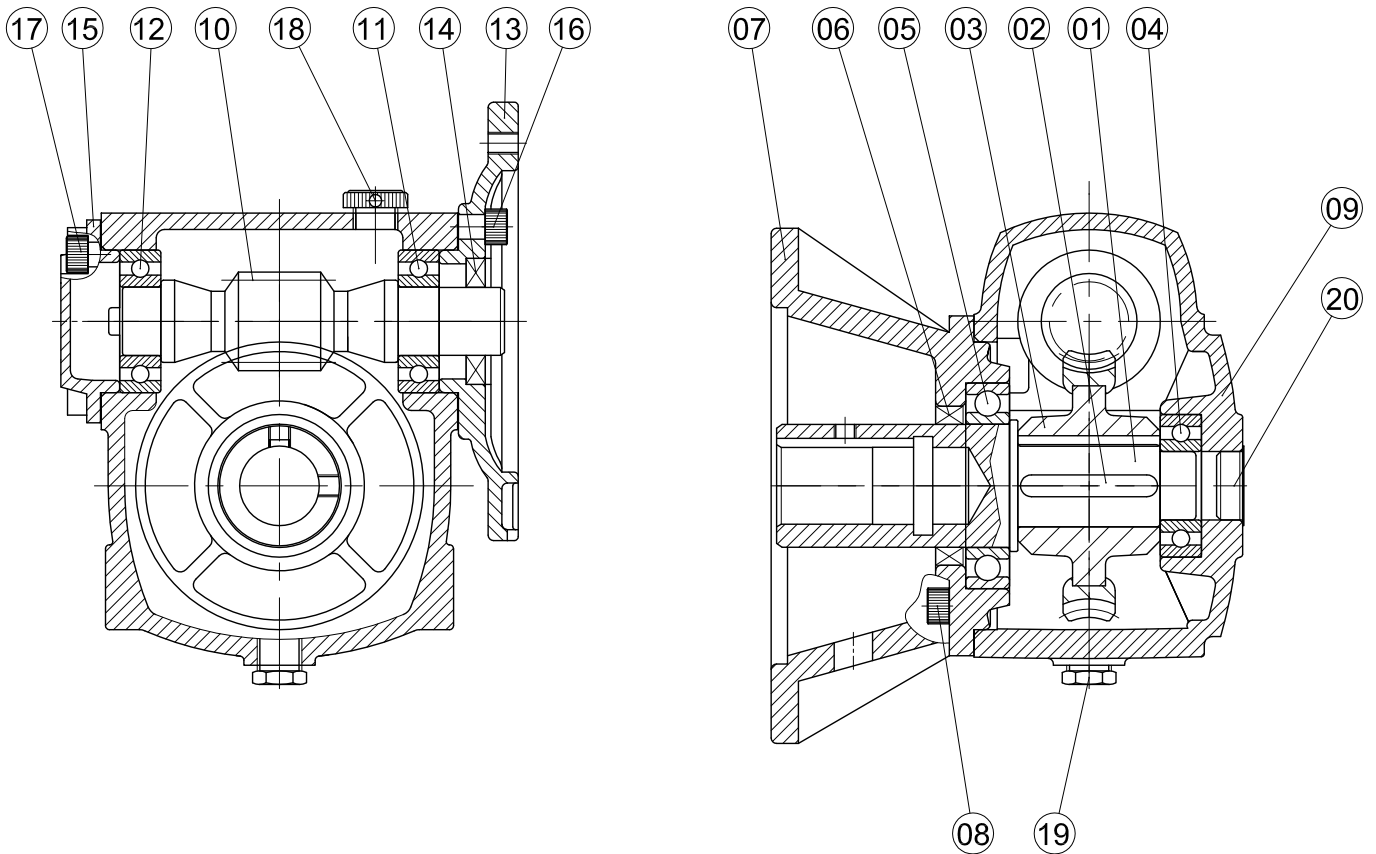
Model : CAMW75#、CADW75#。

Ratio : 7.5、10、15、20、30、40、50、60。

請參閱 I24~I26 Please refer to page I24~I26

分解系統圖 System Drawing

MODEL : AMW



NO.	零件名稱	Name of Parts
1	出力軸	Output Shaft
2	半圓鍵	Key
3	蝸輪	Worm Wheel
4	軸承	Bearing
5	軸承	Bearing
6	油封	Oil Seal
7	出力軸蓋	Output Shaft Cover
8	六角承窩頭螺絲	Hex Screw
9	蝸輪箱	Outer Shell
10	蝸桿 (入力軸)	Worm Shaft (Input Shaft)

NO.	零件名稱	Name of Parts
11	軸承	Bearing
12	軸承	Bearing
13	馬達盤	Motor Cover
14	油封	Oil Seal
15	入力軸蓋	Input Shaft Cover
16	六角承窩頭螺絲	Hex Screw
17	六角承窩頭螺絲	Hex Screw
18	注油栓	Oil Plug
19	排油栓	Drain Plug
20	油鏡	Oil Gauge

FLANGE-MOUNTED WORM REDUCER SERIES

法蘭式蝸輪減速機系列

■ 安裝方向 Installation Direction

● 油面計
Oil Indicator

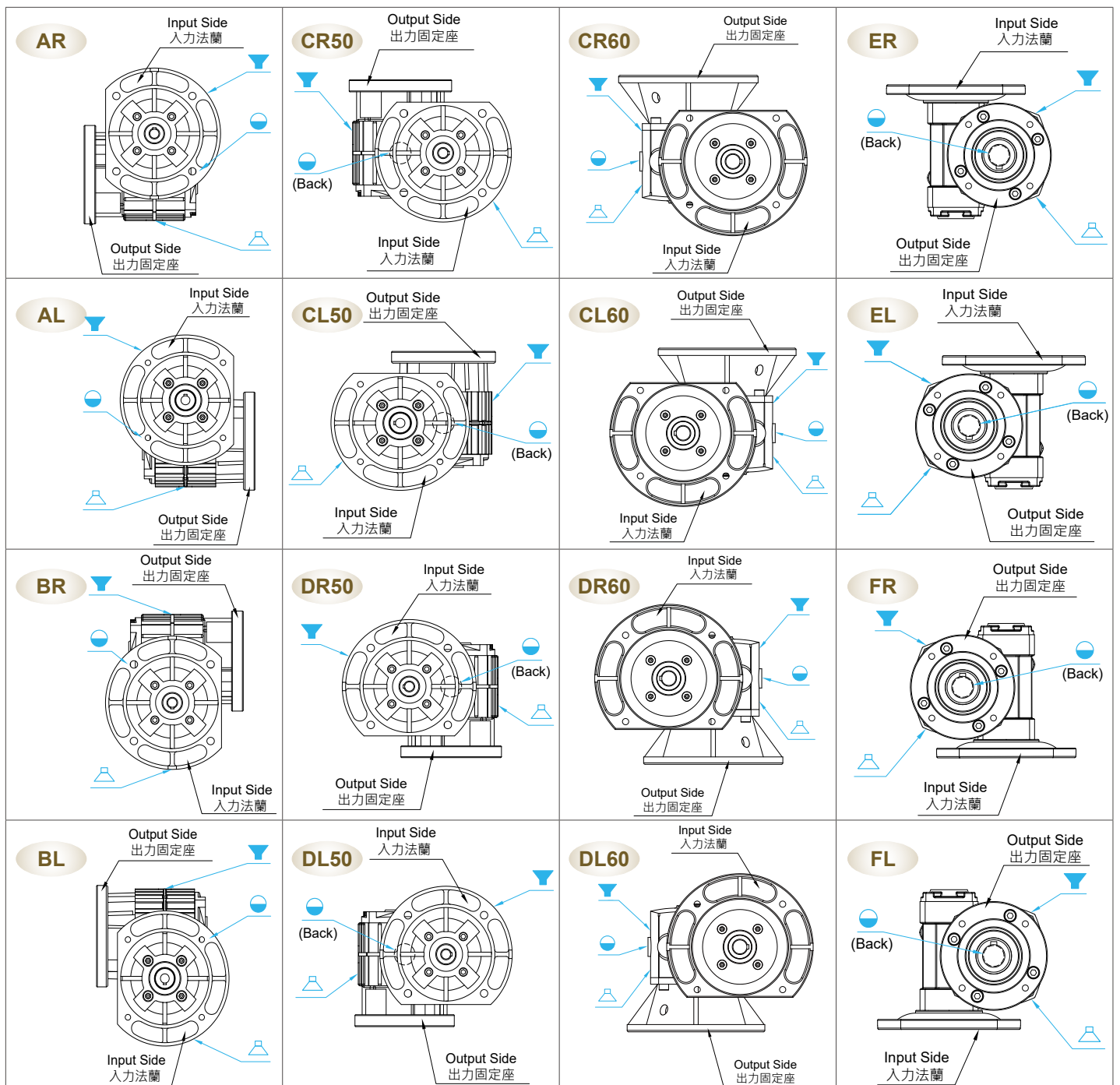
▼ 注油栓
Oil Plug

△ 排油栓
Oil Drain Plug

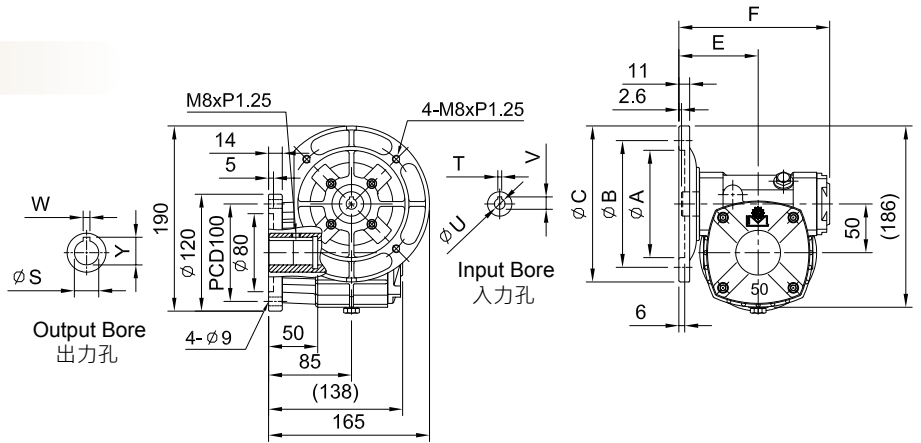
◆ 正常的使用方向可以使減速機保持較高的壽命。
The life time of gear reducer can be prolonged in proper direction.

◆ 安裝時請注意油面計、注油栓及排油栓的位置以便日後維護。
Please note the positions of oil gauge, oil filling plug and oil drain plug to facilitate the maintenance afterwards.

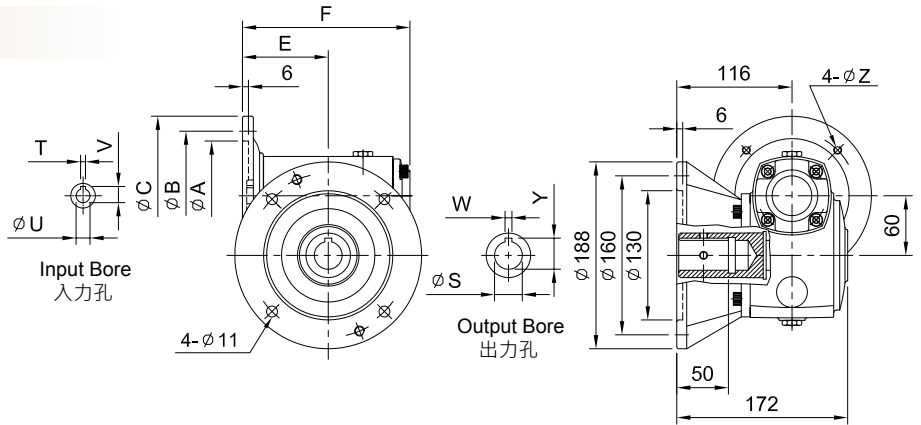
◆ 減速機使用方向特殊時，請與我們連繫。
For special installation direction, please contact us.



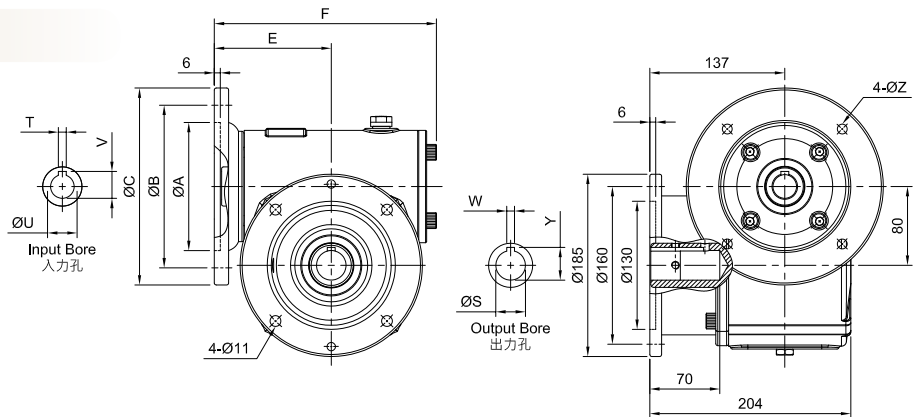
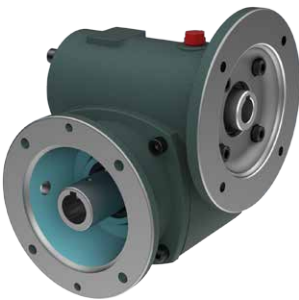
MODEL : AMW50



MODEL : AMW60



MODEL : AMW80



unit: mm

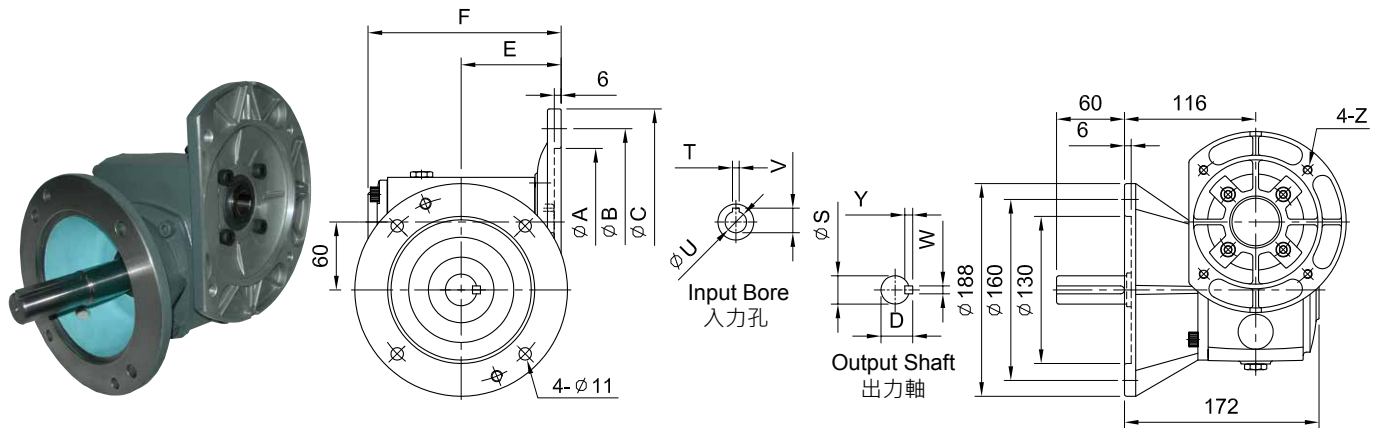
型號 Model	馬力 HP (4P)	出力孔 Output Bore			入力孔 Input Bore			入力馬達盤 Motor Flange				E	F	重量 Weight (kg)	油量 Oil (ℓ)
		S	W	Y	U	T	V	A	B	C	Z				
50	1/4	25	7	28.3	11	4	12.7	110	130	160	M8	82	155	8.7	0.35
	1/2	25	7	28.3	14	5	16.3	110	130	160	M8	90	170		
60	1/2	25	7	28.3	14	5	16.3	110	130	160	M8	90	170	11.9	0.45
	1	28	7	31.3	19	6	21.8	130	165	200	M10	88	170		
80	1	25	7	28.3	19	6	21.8	130	165	200	M10	119	225	22	1.8
	2	28	7	31.3	24	8	27.5	130	165	200	M10	119	225		
	3	30	8	33.3	28	8	31.3	180	215	250	M12	116	222		

重量不含馬達及潤滑油。 The weight does not include motor and lubricant.

FLANGE-MOUNTED WORM REDUCER SERIES

法蘭式蝸輪減速機系列

MODEL : ADW60

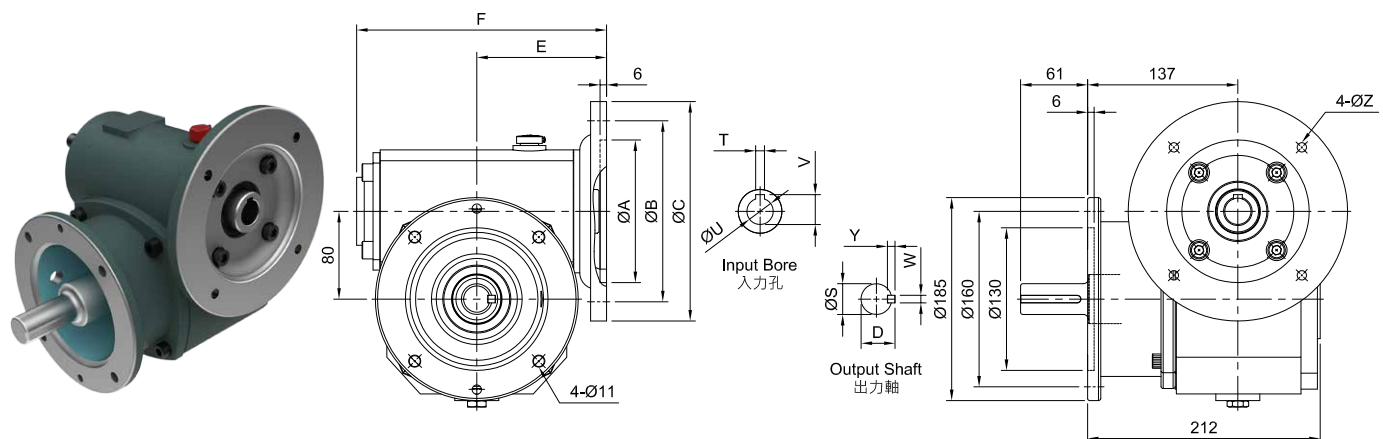


unit: mm

型號 Model	馬力 HP (4P)	出力軸 Output Shaft			入力孔 Input Bore			入力馬達盤 Motor Flange				E	F	重量 Weight (kg)	油量 Oil (ℓ)
		S	WxY	D	U	T	V	A	B	C	Z				
60	1/2	25 28	7x7	28 31	16 14	5	18.3 16.3	110	130	160	M8	87	167	11.9	0.45
	1	25 28	7x7	28 31	19 16	6 5	21.8 18.3	130	165	200	M10	88	170	12.4	0.45

重量不含馬達及潤滑油。 The weight does not include motor and lubricant.

MODEL : ADW80

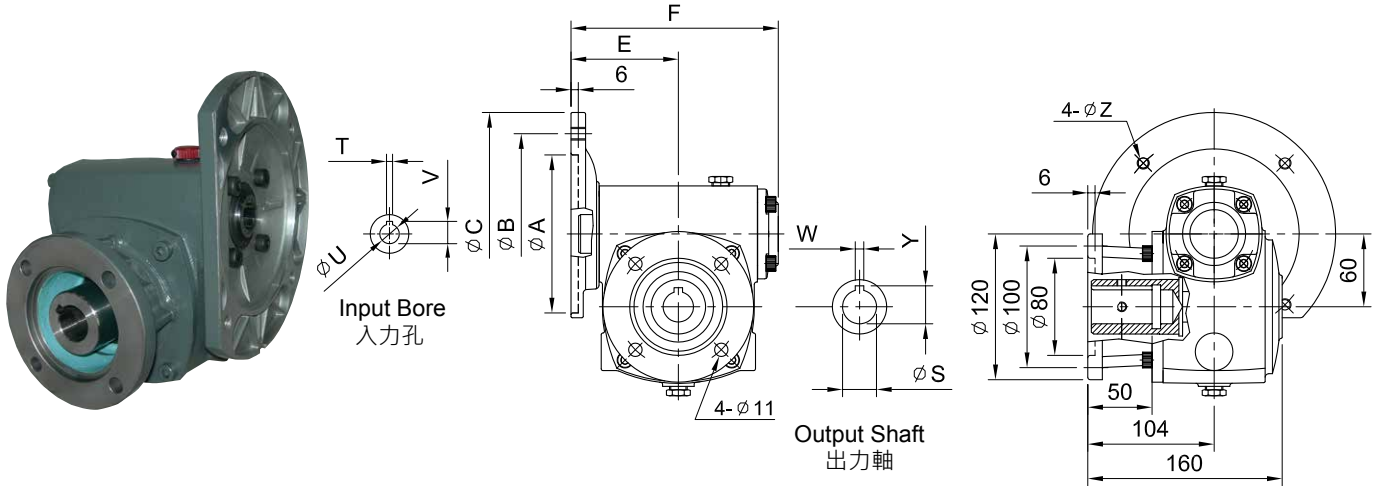


unit: mm

型號 Model	馬力 HP (4P)	出力軸 Output Shaft			入力孔 Input Bore			入力馬達盤 Motor Flange				E	F	重量 Weight (kg)	油量 Oil (ℓ)
		S	WxY	D	U	T	V	A	B	C	Z				
80	1	25	7x7	28	19	6	21.8	130	165	200	M10	118	228	22	1.8
	2	28	7x7	31	24	8	27.3	130	165	200	M10				
	3	25 28	7x7	28 31	28	8	31.3	180	215	250	M12				

重量不含馬達及潤滑油。 The weight does not include motor and lubricant.

MODEL : BMW60

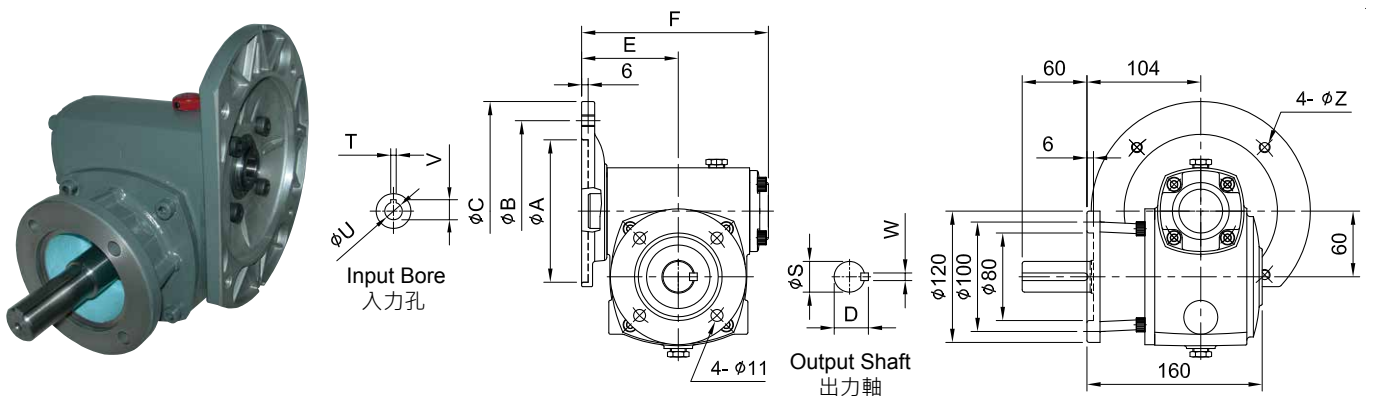


unit: mm

型號 Model	馬力 HP (4P)	出力軸 Output Shaft			入力孔 Input Bore			入力馬達盤 Motor Flange				E	F	重量 Weight (kg)	油量 Oil (ℓ)
		S	W	Y	U	T	V	A	B	C	Z				
60	1/2	25 28	7	28.3 31.3	16 14	5	18.3 16.3	110	130	160	M8	87	167	9.6	0.45
	1	25 28	7	28.3 31.3	19 16	6 5	21.8 18.3	130	165	200	M10	88	171	11.1	0.45

重量不含馬達及潤滑油。 The weight does not include motor and lubricant.

MODEL : BDW60



unit: mm

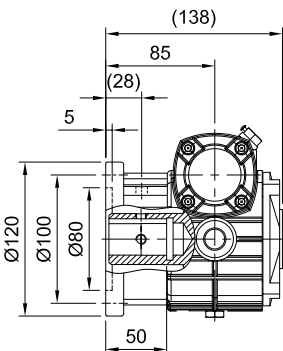
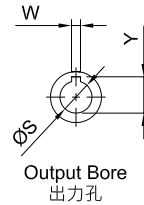
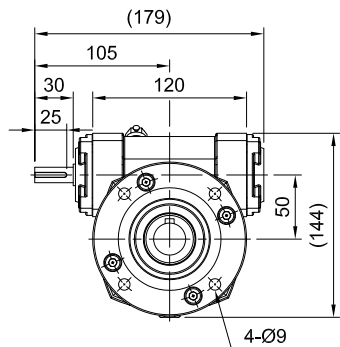
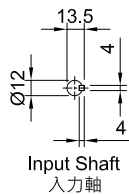
型號 Model	馬力 HP (4P)	出力軸 Output Shaft			入力孔 Input Bore			入力馬達盤 Motor Flange				E	F	重量 Weight (kg)	油量 Oil (ℓ)
		S	WxY	D	U	T	V	A	B	C	Z				
60	1/2	25 28	7x7	28 31	16 14	5	18.3 16.3	110	130	160	M8	87	167	11.1	0.45
	1	25 28	7x7	28 31	19 16	6 5	21.8 18.3	130	165	200	M10	88	168		

重量不含馬達及潤滑油。 The weight does not include motor and lubricant.

FLANGE-MOUNTED WORM REDUCER SERIES

法蘭式蝸輪減速機系列

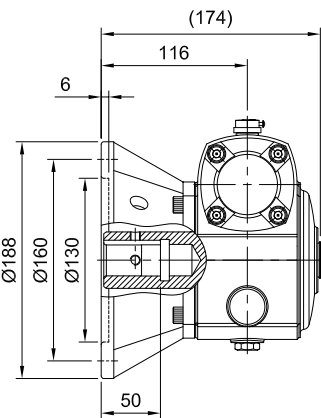
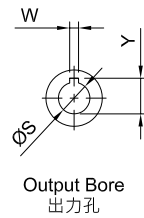
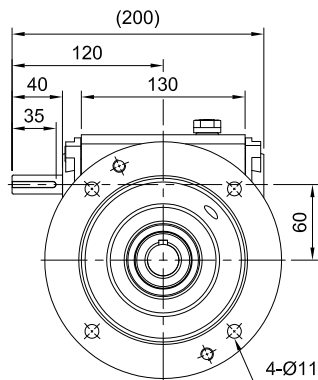
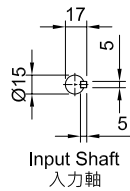
MODEL : AG50



unit: mm

型號 Model	馬力 HP (4P)	出力孔 Output Bore			重量 Weight (kg)	油量 Oil (ℓ)
		S	W	Y		
50	1/4	25	7	28.3	6.2	0.35

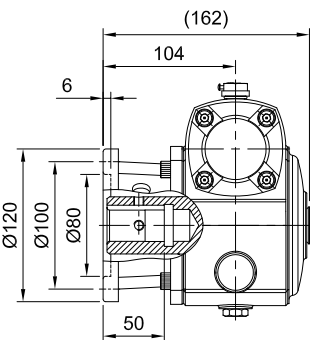
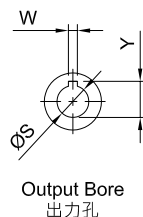
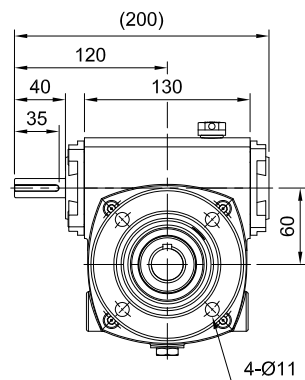
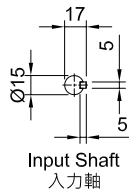
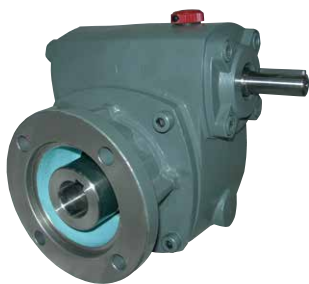
MODEL : AG60



unit: mm

型號 Model	馬力 HP (4P)	出力孔 Output Bore			重量 Weight (kg)	油量 Oil (ℓ)
		S	W	Y		
60	1/2	25	7	28.3	10.4	0.45
		28	7	31.3		
		30	8	33.3		

MODEL : BG60



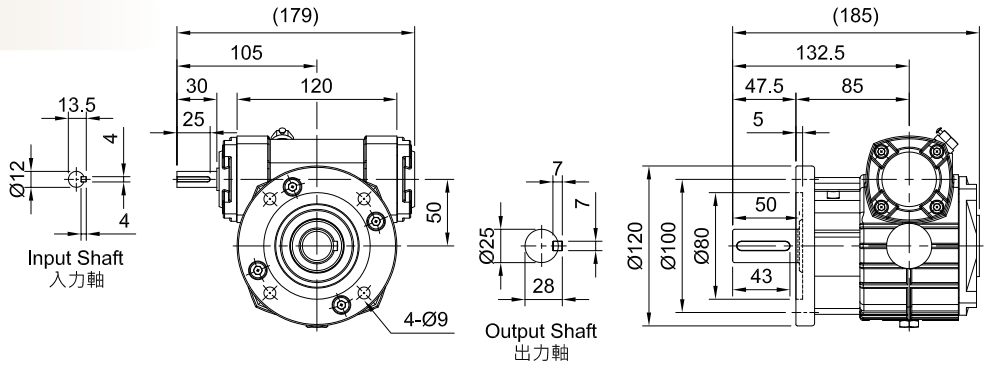
unit: mm

型號 Model	馬力 HP (4P)	出力孔 Output Bore			重量 Weight (kg)	油量 Oil (ℓ)
		S	W	Y		
60	1/2	25	7	28.3	9.65	0.45
		28	7	31.3		
		30	8	33.3		

◆ 重量不含馬達及潤滑油。

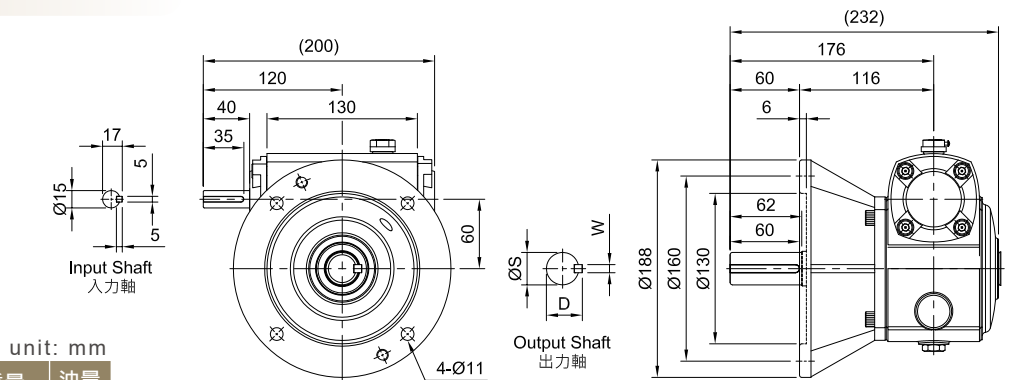
The weight does not include motor and lubricant.

MODEL : ADG50



型號 Model	馬力 HP (4P)	重量 Weight (kg)	油量 Oil (ℓ)
50	1/2	8.7	0.35

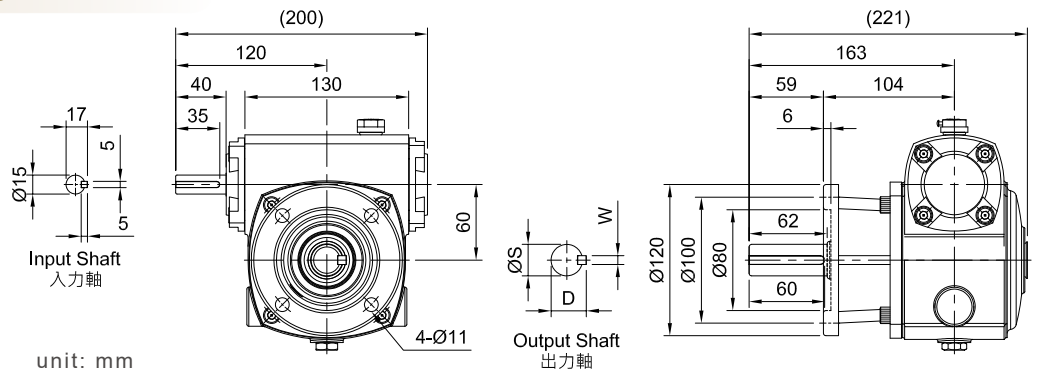
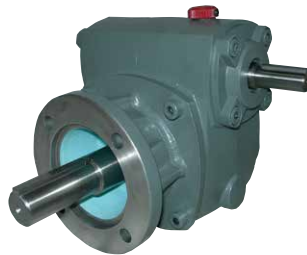
MODEL : ADG60



unit: mm

型號 Model	馬力 HP (4P)	出力軸 Output Shaft			重量 Weight (kg)	油量 Oil (ℓ)
		S	W	D		
60	1/2	25	7	28	10.4	0.45
		28	7	31		
		30	8	33		

MODEL : BDG60



unit: mm

型號 Model	馬力 HP (4P)	出力軸 Output Shaft			重量 Weight (kg)	油量 Oil (ℓ)
		S	W	D		
60	1/2	25	7	28	9.4	0.45
		28	7	31		

◆ 重量不含馬達及潤滑油。

The weight does not include motor and lubricant.