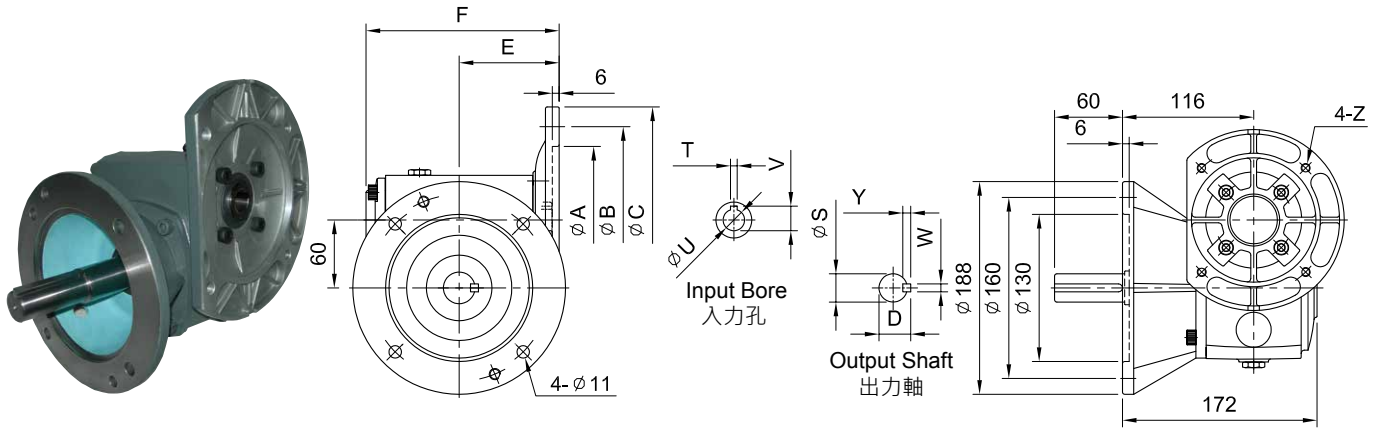


FLANGE-MOUNTED WORM REDUCER SERIES

法蘭式蝸輪減速機系列

MODEL : ADW60

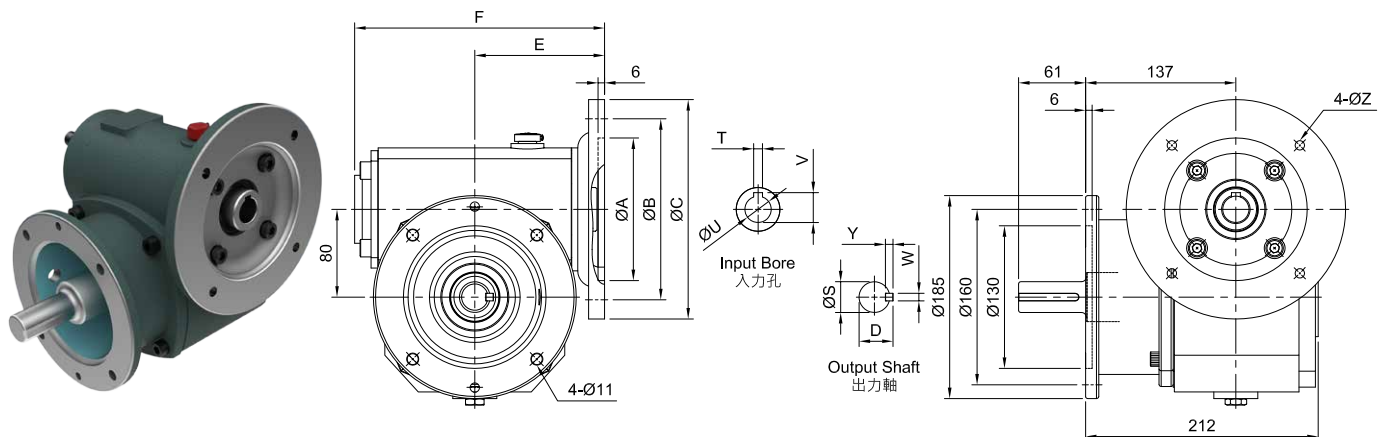


unit: mm

型號 Model	馬力 HP (4P)	出力軸 Output Shaft			入力孔 Input Bore			入力馬達盤 Motor Flange				E	F	重量 Weight (kg)	油量 Oil (ℓ)
		S	WxY	D	U	T	V	A	B	C	Z				
60	1/2	25 28	7x7	28 31	16 14	5	18.3 16.3	110	130	160	M8	87	167	11.9	0.45
	1	25 28	7x7	28 31	19 16	6 5	21.8 18.3	130	165	200	M10	88	170	12.4	0.45

重量不含馬達及潤滑油。 The weight does not include motor and lubricant.

MODEL : ADW80



unit: mm

型號 Model	馬力 HP (4P)	出力軸 Output Shaft			入力孔 Input Bore			入力馬達盤 Motor Flange				E	F	重量 Weight (kg)	油量 Oil (ℓ)
		S	WxY	D	U	T	V	A	B	C	Z				
80	1	25	7x7	28	19	6	21.8	130	165	200	M10	118	228	22	1.8
	2	28	7x7	31	24	8	27.3	130	165	200	M10				
	3	25 28	7x7	28 31	28	8	31.3	180	215	250	M12				

重量不含馬達及潤滑油。 The weight does not include motor and lubricant.