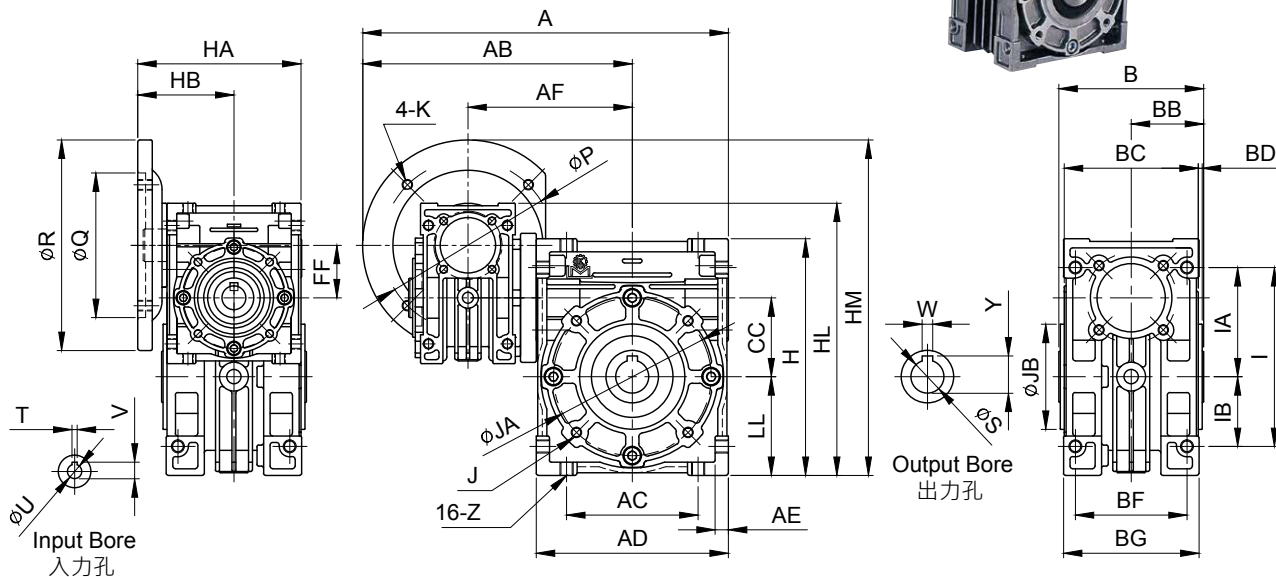


ALUMINUM ALLOY WORM REDUCER SERIES

鋁合金蝸輪減速機系列

MODEL : NEOHM



出力段減速機中心距離 (mm) Central distance of output of reducer.	40	50	60	70
入力段減速機中心距離 (mm) Central distance of input of reducer.	30	30	40	50

unit: mm

型號 Model	減速比 Ratio	馬力 HP	CC	FF	A	AB	AC	AD	AE	AF	B	BB	BC	BD	BF	BG	H	HA	HB	HL	HM	
40	100~3600	1/8(90W)	40	30	189	138	70	102	7.5	93	88	44	80	2	60	72	122	98	58	148	165	
		63B			214	163												100	60			190
50	100~3600	1/8(90W)	50	30	207	147	80	120	8.5	102	98	49	94	3	70	85	145	98	58	168	185	
		63B			232	172												100	60			210
60	100~3600	(1/4)	60	40	278	205	100	146	10	125	108	54	102	3	85	102	180	125	74	207	255	
		1/2			310	225												142	82			285
70	100~3600	(1/4)	70	50	310	225	120	170	12	145	128	64	118	3	90	110	200	142	82	240	285	
		1/2			310	225												142	82			285
		1			330	245												148	88			305

型號 Model	減速比 Ratio	馬力 HP	馬達盤及入力孔 Motor Flange & Input Bore							出力孔 Output Bore							重量 Weight (kg)				
			I	IA	IB	LL	Z	P	Q	R	K	V	T	U	W	S		Y	JA	JB	J×牙深 Deep
40	100~3600	1/8(90W) 63B	90	55	35	50	M8	104	83	90	M6	12.7	4	11	6	20	22.8	77	60	12-M6-9	3.82
50	100~3600	1/8(90W) 63B	105	65	40	60	M10	104	83	90	M6	12.7	4	11	8	25	28.3	95	70	12-M6-9	5.08
60	100~3600	(1/4)	136	83	53	75	M10	130	110	160	M8	12.7	4	11	8	25	28.3	120	80	12-M8-12	8.7
		1/2										16.3	5	14							
70	100~3600	(1/4)	150	90	60	85	M10	130	110	160	M8	12.7	4	11	8	30	33.3	140	90	12-M10-15	14.4
		1/2										16.3	5	14							
		1										21.8	6	19							

雙段減速機以定轉速設計，最大扭力請參考「減速機參數」(第15頁)，()為較安全選配馬力。

This 2-stage worm reducer is designed to rotate at fixed speed. We recommend to choose the HP inside () for safer choice. Please refer to page I5 "Reducers Parameter."