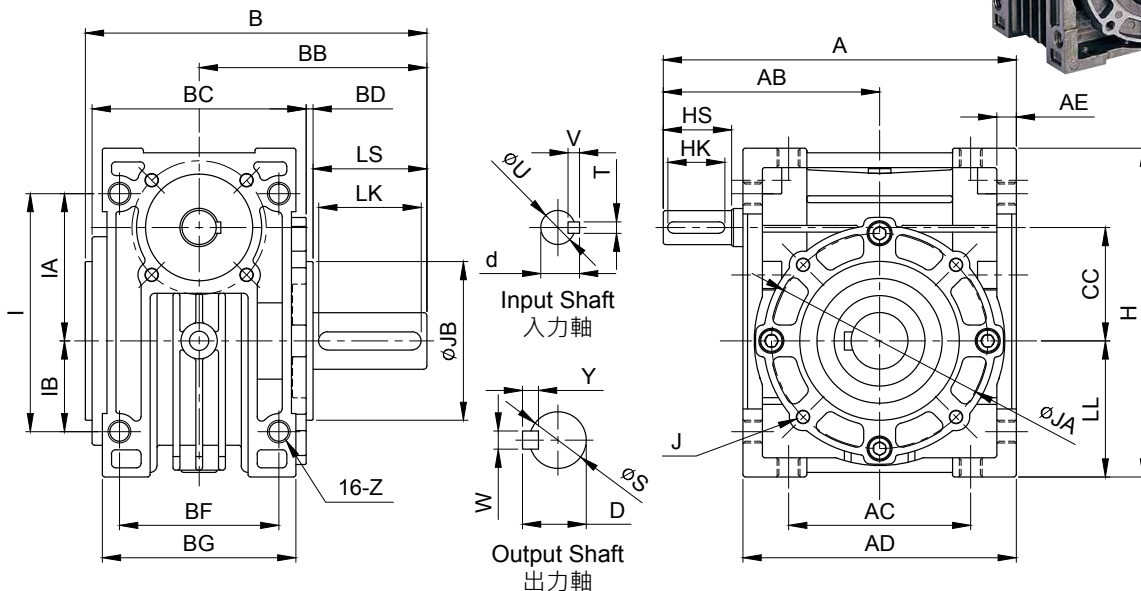


MODEL : NE



unit: mm

型號 Model	減速比 Ratio	馬力 HP	A	AB	AC	AD	AE	B	BB	BC	BD	BF	BG	CC	LL	H	I	IA	IB	Z
30	5~60	40W·60W																		
	5~40	90W	105	65	55	80	6	99.5	67.5	60	2	45	58	30	40	98	72	45	27	M6
	5~30	1/4																		
40	5~60	1/4	131	80	70	102	7.5	127	85	80	2	60	72	40	50	122	90	55	35	M8
	5~30	1/2																		
50	5~60	1/4	155	95	80	120	8.5	150	100	94	3	70	85	50	60	145	105	65	40	M10
	5~50	1/2																		
60	5~60	1/2	193	120	100	146	10	159	105	102	3	85	102	60	75	180	136	83	53	M10
	5~50	1																		
	5~15	2																		
70	5~60	1/2	225	140	120	170	12	187	125	118	3	90	110	70	85	200	150	90	60	M10
	5~60	1																		
	5~40	2																		

型號 Model	減速比 Ratio	馬力 HP	入力軸 Input Shaft				出力軸 Output Shaft							重量 Weight (kg)						
			HS	U	d	TxVxHK	LS	S	D	WxYxLK	JA	JB	Jx 牙深 Deep							
30	5~60	40W·60W																		
	5~40	90W	20	11	12.5	4x4x16	35	16	18	5x5x30	65	55	8-M6-9	1.28						
	5~30	1/4																		
40	5~60	1/4	25	12	13.5	4x4x20	40	20	22.5	6x6x35	77	60	12-M6-9	2.46						
	5~30	1/2																		
50	5~60	1/4	30	15	17	5x5x25	50	25	28	8x7x45	95	70	12-M6-9	4.13						
	5~50	1/2																		
60	5~60	1/2	40	18	20.5	6x6x35	50	25	28	8x7x45	120	80	12-M8-12	6.35						
	5~50	1																		
70	5~60	1/2	45	22	25	7x7x40	60	30	33	8x7x55	140	90	12-M10-15	9.9						
	5~60	1																		
	5~40	2																		

選配馬力時，請參考「減速機參數」(第15頁)。 Please refer to page 15 "Reducers Parameter".