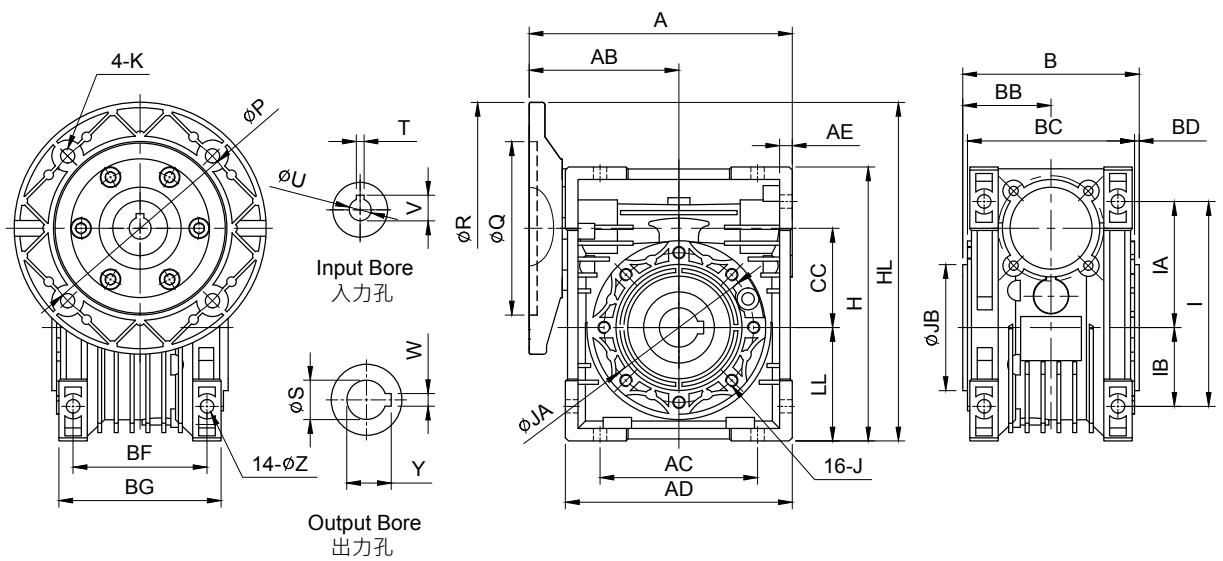




MODEL : CEOM



unit: mm

型號 Model	減速比 Ratio	馬力 HP	A	AB	AC	AD	AE	B	BB	BC	BD	BF	BG	CC	LL	H	HL	I	IA	IB	Z
63	7.5~60	1/2	167	95													215				
		1	167	95	100	144	8	112	56	106	3	85	103	63	72	174	235	130	80	50	8.5
		2	167	95														235			
75	7.5~60	1	199	113													261				
		2	199	113	120	172	10	120	60	114	3	90	112	75	86	205	261	153	93	60	11.5
		3	200	114														286			
90	7.5~60	2	233	130													293				
		3	234	131	140	206	11	140	70	134	3	100	130	90	103	238	293	172	102	70	13
																		318			

型號 Model	減速比 Ratio	馬力 HP	馬達盤及入力孔 Motor Flange & Input Bore							出力孔 Output Shaft							重量 Weight (kg)					
			P	Q	R	K	V	T	U	W	S	Y	JA	JB	Jx 牙深 Deep							
63	7.5~60	1/2	130	110	160	9	16.3	5	14													
		1	165	130	200	11	21.8	6	19	8	25	28.3	95	80	M8-12						6.2	
		2	165	130	200	11	27.3	8	24													
75	7.5~60	1	165	130	200	11	21.8	6	19													
		2	165	130	200	11	27.3	8	24	8	28	31.3	115	95	M8-12						8.7	
		3	215	180	250	13	31.3	8	28													
90	7.5~60	2	165	130	200	11	27.3	8	24													
		3	215	180	250	13	31.3	8	28	10	35	38.3	130	110	M10-15						13.9	

選配馬力時，請參考「減速機參數」(第 I20 頁)。 Please refer to page I20 "Reducers Parameter".