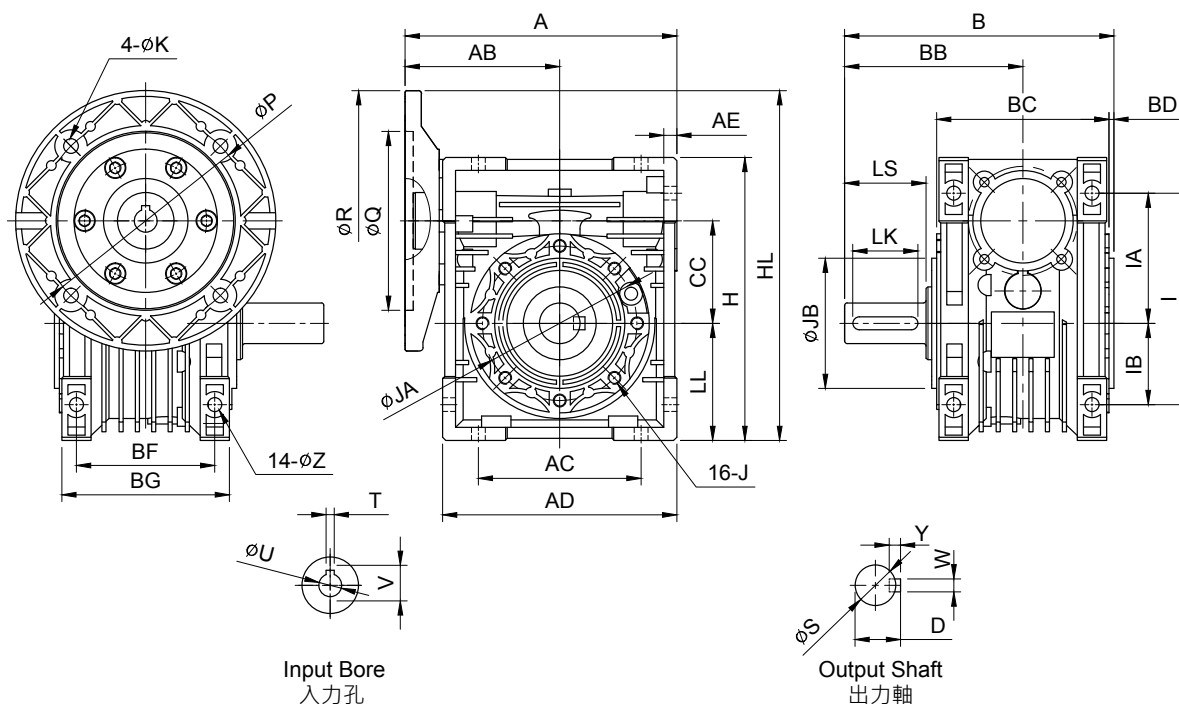


ALUMINUM ALLOY WORM REDUCER SERIES

鋁合金蝸輪減速機系列

MODEL : CEM



unit: mm

型號 Model	減速比 Ratio	馬力 HP	A	AB	AC	AD	AE	B	BB	BC	BD	BF	BG	CC	LL	H	HL	I	IA	IB	Z
63	7.5~60	1/2	167	95	100	144	8	166	110	106	3	85	103	63	72	174	215	130	80	50	8.5
		1	167	95	100	144	8	166	110	106	3	85	103	63	72	174	235				
		2	167	95	100	144	8	166	110	106	3	85	103	63	72	174	235				
75	7.5~60	1	199	113	120	172	10	184	124	114	3	90	112	75	86	205	261	153	93	60	11.5
		2	199	113	120	172	10	184	124	114	3	90	112	75	86	205	261				
		3	200	114	120	172	10	184	124	114	3	90	112	75	86	205	286				
90	7.5~60	2	233	130	140	206	11	225	155	134	3	100	130	90	103	238	293	172	102	70	13
		3	234	131	140	206	11	225	155	134	3	100	130	90	103	238	318				

型號 Model	減速比 Ratio	馬力 HP	馬達盤及入力孔 Motor Flange & Input Bore							出力軸 Output Shaft							重量 Weight (kg)
			P	Q	R	K	V	T	U	LS	S	D	WxYxLK	JA	JB	Jx牙深 Deep	
63	7.5~60	1/2	130	110	160	9	16.3	5	14	50	25	28	8x7x40	95	80	M8-12	6.7
		1	165	130	200	11	21.8	6	19								
		2	165	130	200	11	27.3	8	24								
75	7.5~60	1	165	130	200	11	21.8	6	19	60	28	31	8x7x50	115	95	M8-12	9.6
		2	165	130	200	11	27.3	8	24								
		3	215	180	250	13	31.3	8	28								
90	7.5~60	2	165	130	200	11	27.3	8	24	80	35	38	10x8x65	130	110	M10-15	15.5
		3	215	180	250	13	31.3	8	28								

選配馬力時，請參考「減速機參數」(第 I20 頁)。Please refer to page I20 "Reducers Parameter".