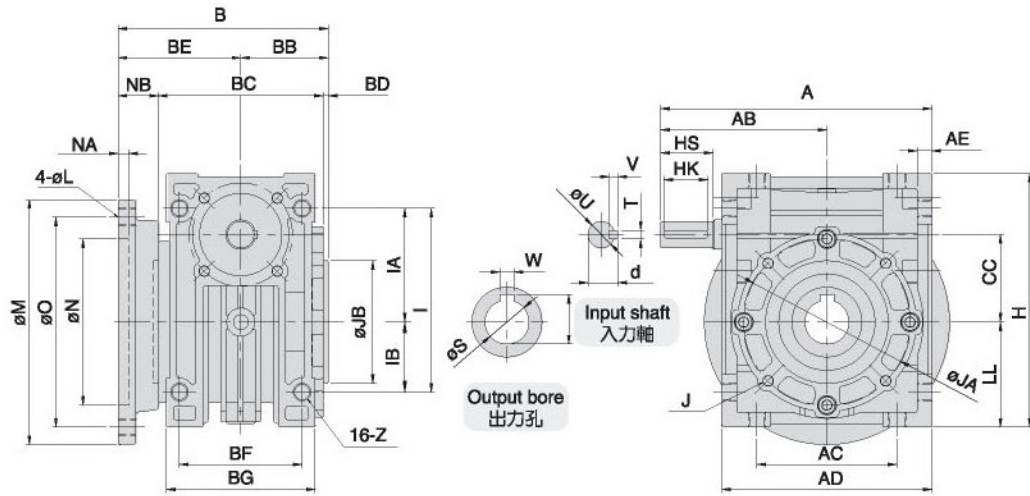


MODEL : NEOV



尺寸表 Dimension

單位：m/m

型號 MODEL	減速比 RATIO	馬力 HP	A	AB	AC	AD	AE	B	BE	NB	BB	BC	BDB	BF	BG	CC	LL	H	I	IA	IB	Z	入力軸 HS	INPUT SHAFT U	d	TxVxHK
30	5~60	40,60W	105	65	55	80	6	92.5	60	30	32.5	60	2	45	58	30	40	98	72	45	27	M6	20	11	12.5	4x4x16
	5~40	90W																								
	5~30	1/4																								
40	5~60	1/4	131	80	70	102	7.5	115	70	30	45	80	2	60	72	40	50	122	90	55	35	M8	25	12	13.5	4x4x20
	5~30	1/2																								
	5~60	1/4																								
50	5~50	1/2	155	95	80	120	8.5	130	80	33	50	94	3	70	85	50	60	145	105	65	40	M10	30	15	17	5x5x25
	5~30	1																								
	5~60	1/2																								
60	5~50	1	193	120	100	146	10	155	100	49	55	102	3	85	103	60	75	180	136	83	53	M10	40	18	20.5	6x6x35
	5~15	2																								
	5~60	1/2																								
70	5~60	1	225	140	120	170	12	165	100	41	65	118	3	90	110	70	85	200	150	90	60	M10	45	22	25	7x7x40
	5~60	1																								
	5~40	2																								

型號 MODEL	減速比 RATIO	馬力 HP	出力法蘭及出力孔 OUTPUT FLANGE & OUTPUT BORE											重量 Weight(KG)
			N	NA	O	M	L	W	S	Y	JA	JB	J	
30	5~60	40,60W	70	5	85	100	M6	5	14	16.3	65	55	8-M6	1.36
	5~40	90W												
	5~30	1/4												
40	5~60	1/4	80	6	100	120	M8	6	20	22.8	77	60	12-M6	2.4
	5~30	1/2												
	5~60	1/4												
50	5~50	1/2	95	6	120	140	M10	8	25	28.3	95	70	12-M6	3.92
	5~30	1												
	5~60	1/2												
60	5~50	1	130	7	160	180	M10	8	25	28.3	120	80	12-M8	6
	5~15	2												
	5~60	1/2												
70	5~60	1	150	7	185	210	M12	8	30	33.3	140	90	12-M10	10.3
	5~60	1												
	5~40	2												