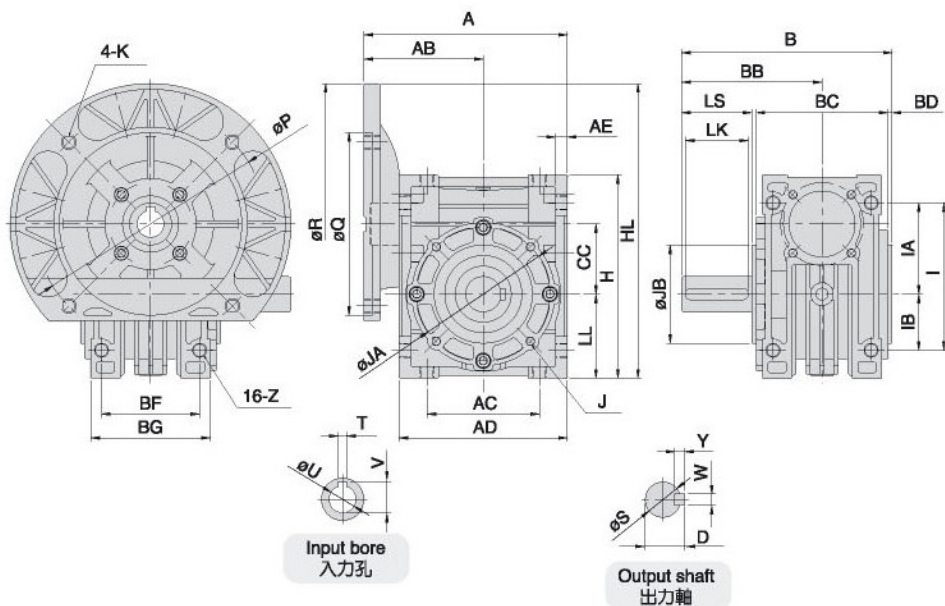
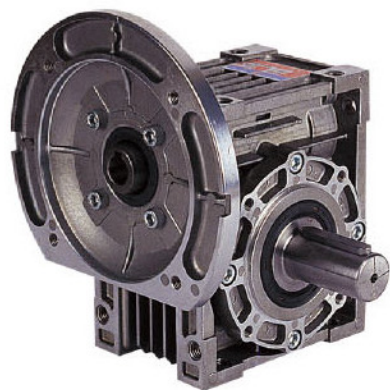


# MODEL : NEM



## 尺寸表 Dimension

單位 : m/m

型號 MODEL	減速比 RATIO	馬力 HP	A	AB	AC	AD	AE	B	BB	BC	BD	BF	BG	CC	LL	H	HL	I	IA	IB	Z
30	5~60	40,60W	98	58	55	80	6	99.5	67.5	60	2	45	58	30	40	98	115	72	45	27	M6
	5~40	90W															115				
	5~30	1/4															140				
40	5~60	1/4	124	73	70	102	7.5	127	85	80	2	60	72	40	50	122	170	90	55	35	M8
	5~30	1/2																			
50	5~60	1/4	141	81	80	120	8.5	150	100	94	3	70	85	50	60	145	190	105	65	40	M10
	5~50	1/2															190				
	5~30	1															210				
60	5~60	1/2	167	94	100	146	10	159	105	102	3	85	103	60	75	180	215	136	83	53	M10
	5~50	1															235				
	5~15	2															235				
70	5~60	1/2	196	111	120	170	12	187	125	118	3	90	110	70	85	200	235	150	90	60	M10
	5~60	1															255				
	5~40	2															255				

型號 MODEL	減速比 RATIO	馬力 HP	馬達殼及入力孔 MOTOR FLANGE&INPUT BORE							出力軸 OUTPUT SHAFT							重量 Weight(KG)					
			P	Q	R	K	V	T	U	LS	S	D	WxYxLK	JA	JB	J						
30	5~60	40,60W	104	83	□90	M6																1.41
	5~40	90W	104	83	□90	M6	12.7	4	11	35	16	18	5x5x30	65	55	8-M6						
	5~30	1/4	115	95	140	M8																
40	5~60	1/4	115	95	140	M8	12.7	4	11	40	20	22.5	6x6x35	77	60	12-M6						2.9
	5~30	1/2	130	110	160	M8	16.3	5	14													
50	5~60	1/4	130	110	160	M8	12.7	4	11	50	25	28	8x7x45	95	70	12-M6						4.4
	5~50	1/2	130	110	160	M8	16.3	5	14													
	5~30	1	165	130	200	M10	21.8	6	19													
60	5~60	1/2	130	110	160	M8	16.3	5	14	50	25	28	8x7x45	120	80	12-M8						6.5
	5~50	1	165	130	200	M10	21.8	6	19													
	5~15	2	165	130	200	M10	27.3	8	24													
70	5~60	1/2	130	110	160	M8	16.3	5	14	60	30	33	8x7x55	140	90	12-M10						10.7
	5~60	1	165	130	200	M10	21.8	6	19													
	5~40	2	165	130	200	M10	27.3	8	24													