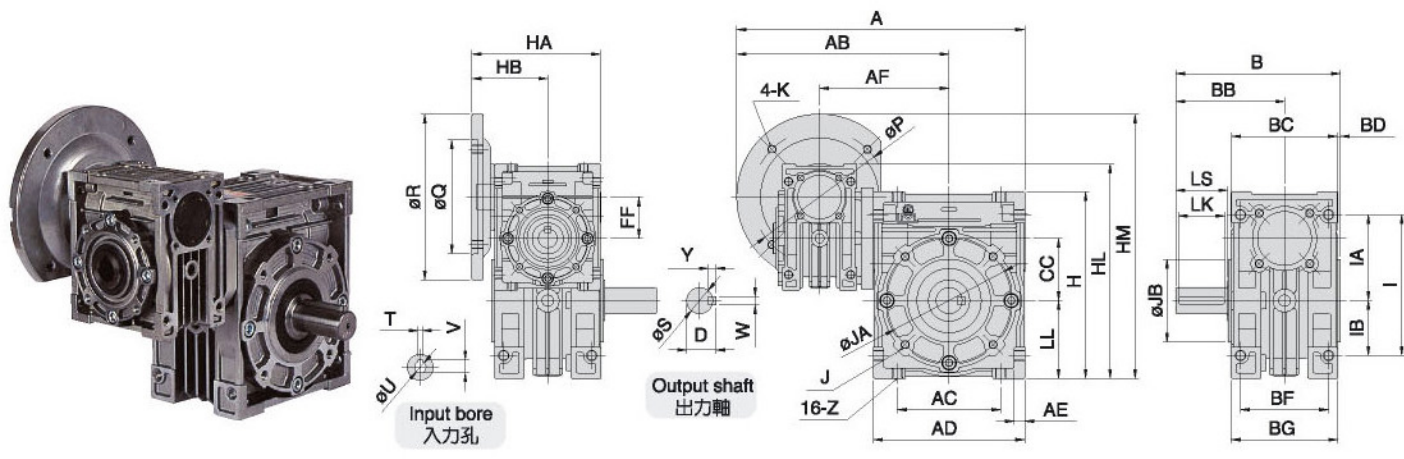


MODEL : NEHM



出力段蝸輪箱中心距離(mm) Distance to the center of output-stage outer shell.	40	50	60	70
入力段蝸輪箱中心距離(mm) Distance to the center of input-stage outer shell.	30	30	40	50

尺寸表 Dimension

單位 : m/m

型號 MODEL	減速比 RATIO	馬力 HP	CC	FF	A	AB	AC	AD	AE	AF	B	BB	BC	BD	BF	BG	H	HA	HB	HL	HM	I
40	100~1600	1/8(90W)	40	30	189	138	70	102	7.5	93	127	85	80	2	60	72	122	98	58	148	165	90
	100~900	1/4(63B)			214	163															190	
50	100~2400	1/8(90W)	50	30	207	147	80	120	8.5	102	150	100	94	3	70	85	145	98	58	168	185	105
	100~1800	1/4(63B)			232	172															210	
60	100~2400	1/4	60	40	278	205	100	146	10	125	159	105	102	3	85	103	180	124	73	207	255	136
	100~1200	1/2																				
70	100~3600	1/4	70	50	310	225	120	170	12	145	187	125	118	3	90	110	200	141	81	240	285	150
	100~2500	1/2			310	225												141	81		285	
	100~1200	1			330	245												148	88		305	

型號 MODEL	減速比 RATIO	馬力 HP	IA	IB	LL	Z	馬達盤及入力孔 MOTOR FLANGE & INPUT BORE										出力軸 OUTPUT SHAFT						重量 Weight(KG)
							P	Q	R	K	V	T	U	LS	S	D	WxYxLK	JA	JB	J			
40	100~1600 100~900	1/8(90W) 1/4(63B)	55	35	50	M8	104	83	□90	M6	12.7	4	11	40	20	22.5	6x6x35	77	60	12-M6	3.96		
							115	95	140														
50	100~2400 100~1800	1/8(90W) 1/4(63B)	65	40	60	M10	104	83	□90	M6	12.7	4	11	50	25	28	8x7x45	95	70	12-M6	5.51		
							115	95	140														
60	100~2400 100~1200	1/4 1/2	83	53	75	M10	130	110	160	M8	12.7	4	11	50	25	28	8x7x45	120	80	12-M8	8.7		
											16.3	5	14										
70	100~3600 100~2500 100~1200	1/4 1/2 1	90	60	85	M10	130	110	160	M8	12.7	4	11	60	30	33	8x7x55	140	90	12-M10	14.3		
											16.3	5	14										
											21.8	6	19										