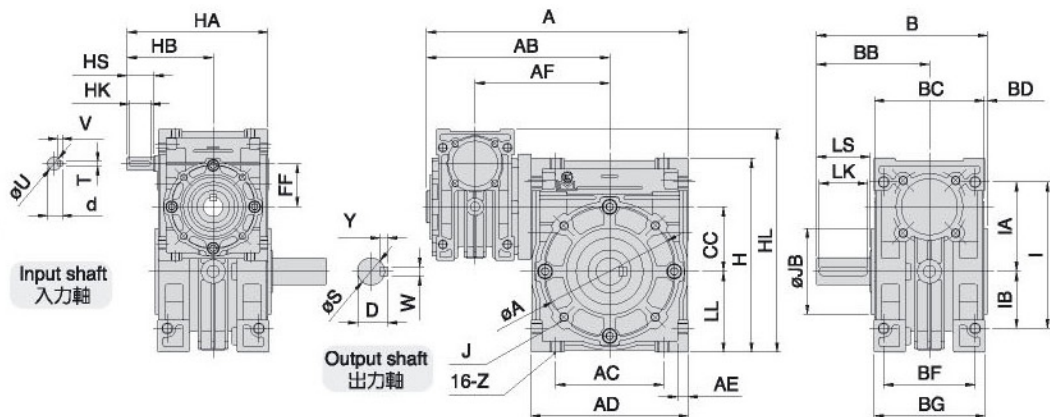
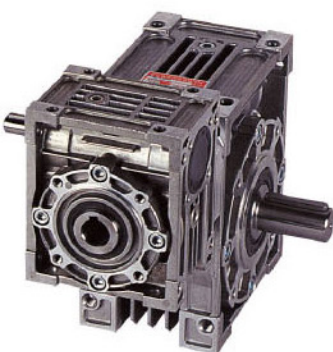


MODEL : NEH



出力段蝸輪箱中心距離(mm) Distance to the center of output-stage outer shell.	40	50	60	70
入力段蝸輪箱中心距離(mm) Distance to the center of input-stage outer shell.	30	30	40	50

尺寸表 Dimension

單位 : m/m

型號 MODEL	減速比 RATIO	馬力 HP	CC	FF	A	AB	AC	AD	AE	AF	B	BB	BC	BD	BF	BG	H	HA	HB	HL
40	100~3600	1/8(90W) 1/4(63B)	40	30	176.5	125.5	70	102	7.5	93	127	85	80	2	60	72	122	105	65	148
50	100~3600	1/8(90W) 1/4(63B)	50	30	194.5	134.5	80	120	8.5	102	150	100	94	3	70	85	145	105	65	168
60	100~3600	1/4 1/2	60	40	243	170	100	146	10	125	159	105	102	3	85	103	180	131	80	207
70	100~3600	1/4 1/2 1	70	50	280	195	120	170	12	145	187	125	118	3	90	110	200	155	95	240

型號 MODEL	減速比 RATIO	馬力 HP	輸入軸 INPUT SHAFT					出力軸 OUTPUT SHAFT											重量 Weight(KG)
			I	IA	IB	LL	Z	HS	U	d	TxVxHK	LS	S	D	WxYxLK	JA	JB	J	
40	100~3600	1/8(90W) 1/4(63B)	90	55	35	50	M8	20	11	12.5	4x4x16	40	20	22.5	6x6x35	77	60	12-M6	3.86
50	100~3600	1/8(90W) 1/4(63B)	105	65	40	60	M10	20	11	12.5	4x4x16	50	25	28	8x7x45	95	70	12-M6	5.41
60	100~3600	1/4 1/2	136	83	53	75	M10	25	12	13.5	4x4x20	50	25	28	8x7x45	120	80	12-M8	8.3
70	100~3600	1/4 1/2 1	150	90	60	85	M10	30	15	17	5x5x25	60	30	33	8x7x55	140	90	12-M10	13.95