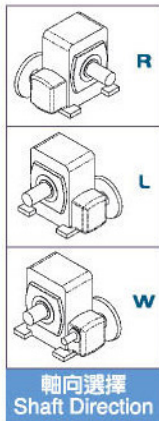
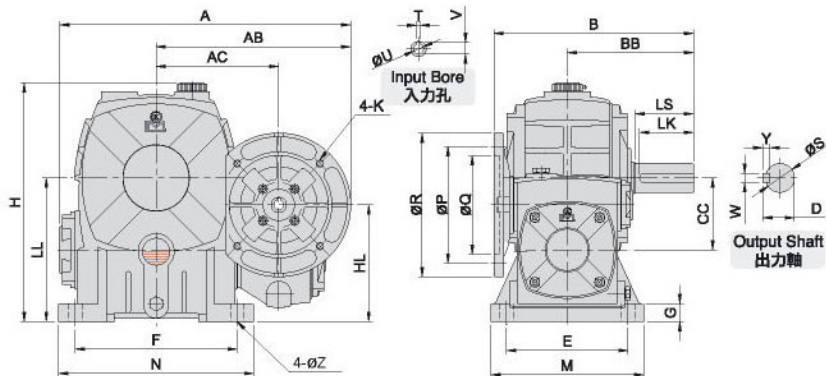


# MODEL : LHM



## 尺寸表 Dimension(m/m)

減速比 RATIO	馬力 HP		A	AB	AC	B	BB	CC	H	HL	LL	馬達盤 IEC MOTOR FLANGE				腳座 FOOT STOCK					入力孔 INPUT BORE			出力軸 OUTPUT SHAFT				重量 Weight (KG)		
	MODEL 型號	1/100- 1/900	1/1000- 1/3000	P	Q	R	K	E	F	M	N	G	Z	V	T	U	LS	S	D	WxYxL	LK									
80	1/4			324	216	136	221	140	80	266	130	160	130	110	160	M8	135	180	170	217	20	15	12.7	4	11	65	32	35	10x8x60	25.6
100	1/2	1/4		371	238	158	256	170	100	337	160	200	130	110	160	M8	155	220	195	270	25	15	12.7	4	11	75	38	41	10x8x70	45.6
				424	265	185	291	190	120	398	190	240	130	110	160	M8	180	260	230	320	30	18	16.3	5	14	85	45	48	12x8x80	72
120	1	1/2		444	285	185	291	190	120	398	190	240	130	110	160	M10	180	260	230	320	30	18	21.8	6	19	85	45	48	12x8x80	72
				500	319	219	330	214	135	440	215	270	165	130	200	M10	200	290	250	350	32	18	21.8	6	19	95	55	59	15x10x90	97.8
135	2	1		557	358	258	397	253	155	490	235	290	165	130	200	M10	220	320	280	390	38	20	27.3	8	24	110	60	64	15x10x105	122
				582	383	258	397	253	155	490	235	290	215	180	250	M12	220	320	280	390	38	20	31.3	8	28	110	60	64	15x10x105	122
175	5	3		645	415	290	426	262	175	565	280	335	215	180	250	M12	250	350	312	415	40	22	31.3	8	28	110	65	69	18x10x105	199.6