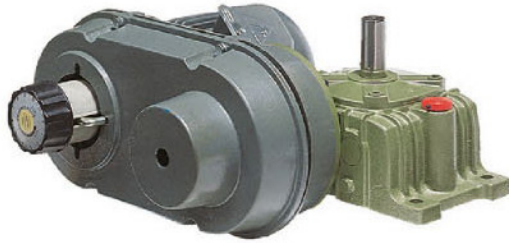


# ■ 蝸輪減速機附無段變速

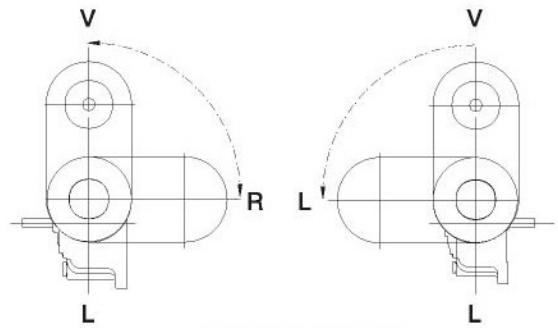
WORM GEAR REDUCER WITH VARIATOR

## ■ MODEL : WRV-V

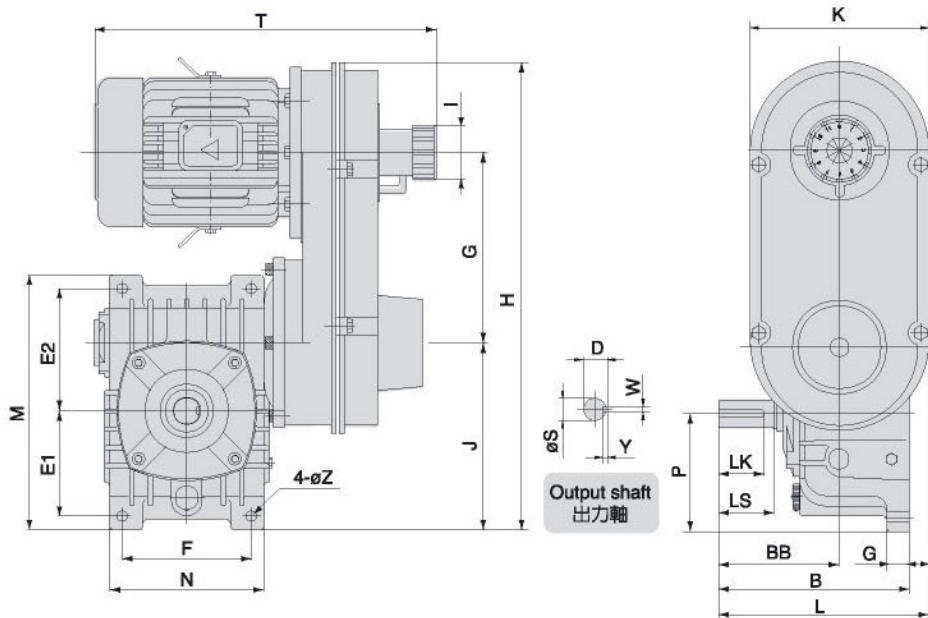


VWRV

UWRV



安裝方向&軸向選擇  
Installation Direction & Shaft Direction



### 尺寸表 Dimension

單位 : m/m

型號 MODEL	減速比 RATIO	馬力 HP (4P)	P	I	K	T	J	G	H	BB	B	L	腳座 FOOT STOCK					出力軸 OUTPUT SHAFT					重量 Weight (KG)		
													N	F	E1	E2	M	G	Z	S	D	LS		WxYxLK	
WRV-V50	10	1/4	107	70	185	375	157	162	412	98	148	191	120	90	93	102	221	16	11	17	19	40	5x5x35	21	
		1/4	125	86	185	405	185	162	440	110	165	204	130	100	105	120	263	18	11	22	25	50	7x7x45	24	
WRV-V60	20	1/2			185	405		200	505			223													
		1	142	86	225	415	212	212	537	130	195	243	160	120	120	135	297	19	15	28	31	60	7x7x55	33	
WRV-V70	30	1			225	415		212	557			253													
		2	152	86	265	536	232	230	595	140	210	273	180	140	130	150	322	20	15	32	35	65	10x8x60	53	
WRV-V80	40	2			265	536		230	640			302													
		3	177	86	280	515	277	280	690	170	260	302	230	190	155	180	380	30	15	38	41	75	10x8x70	80	
WRV-V100	50	3			280	515		280	744			326													
		5	211	86	280	565	331	290	766	190	290	336	266	220	185	215	452	30	18	45	48	85	12x8x80	113	
WRV-V120	60	3			280	565		290	766			336													
		5	211	86	280	565	331	290	766	190	290	336	266	220	185	215	452	30	18	45	48	85	12x8x80	129	

※重量不含馬達 Motor weight exclusive