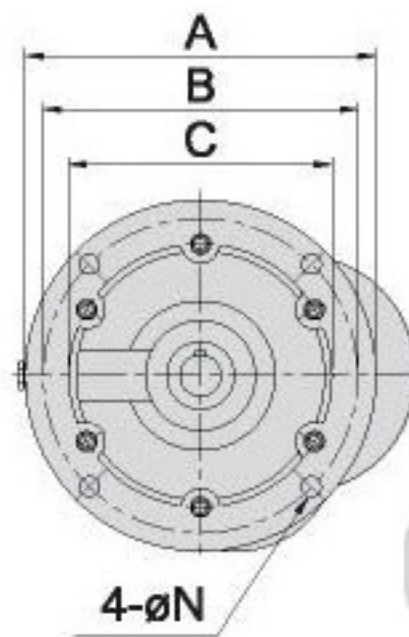


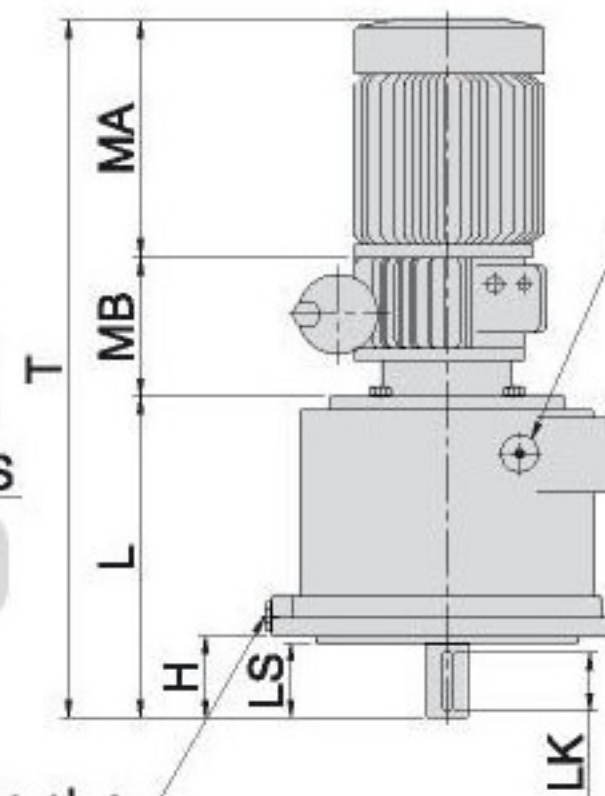
立式減速機附無段變速

VERTICAL TYPE REDUCER WITH VARIATOR

MODEL : RCGV



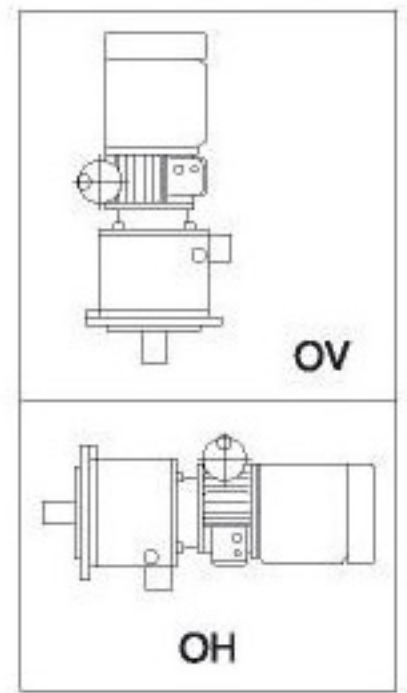
Output Shaft
出力軸



油鏡
Oil gauge
注油栓
Oil plug

排油栓
Drain plug

使用方向
Direction of Installation



尺寸表 Dimension

單位 : m/m

型號 MODEL	馬力 HP (4P)	齒輪段減速比 GEAR RATIO	MA	MB	L	T	H	法蘭面 FLANGE				出力軸 OUTPUT SHAFT			重量 Weight (KG)	
								A	B	C	N	D	LS	S		WxYxLK
★ 202	1/2	5 10	248	115	153	516	50	178	155	130	10	27	45	24	7x7x35	33
203	1/2	10 15 20 25 30	248	115	201	564	50	200	175	150	12	27	45	24	7x7x35	37
205	1	5 10 15 20 25 30	242	137	209	588	55	240	215	180	14	31	50	28	7x7x40	55
206	2	5 10	322	173	214	709	60	240	215	180	14	35	55	32	10x8x45	78
207	2	15 20 25 30	322	173	233	728	60	280	245	210	14	35	55	32	10x8x45	84
208	3	5 10	315	208	238	761	65	280	245	210	14	41	60	38	10x8x50	117
209	3	15 20 25 30	315	208	261	784	65	330	300	250	18	41	60	38	10x8x50	130
210	5	5 10	371	208	266	845	70	330	300	250	18	45	65	42	12x8x55	147
211	5	15 20 25 30	371	208	305	884	80	380	335	290	18	51	75	48	12x8x65	167
212	7 1/2	5 10	374	249	305	928	80	380	335	290	18	51	75	48	12x8x65	247
213	7 1/2	15 20 25 30	374	249	358	981	85	450	400	350	21	60	80	56	15x10x70	281
214	10	15 20 25 30	412	249	363	1024	90	450	400	350	21	66	85	62	15x10x75	294
306	1/2	60 70 80 100 120	248	115	234	597	60	240	215	180	14	35	55	32	10x8x45	49
308	1/2	130 150 180 200	248	115	246	609										52
	1	40 50 60 70 80 100 120	242	137	246	625	65	280	245	210	14	41	60	38	10x8x50	62
	2	30 40	322	173	238	733										85
310	1	130 150 180 200	242	137	279	658										80
	2	60 70 80 100 120	322	173	279	774	70	330	300	250	18	45	65	42	12x8x55	103
	3	30 40	315	208	269	792										136
312	2	130 150 180 200	322	173	325	820										124
	3	50 60 70 80 100 120	315	208	325	848	80	380	335	290	18	51	75	48	12x8x65	157
	5	30 40	371	208	315	894										174
314	3	130 150 180 200	315	208	387	910										197
	5	60 70 80 100 120	371	208	387	966	90	450	400	350	21	66	85	62	15x10x75	214
	7 1/2	30 40 50	374	249	366	989										294
315	5	130 150 180 200	371	208	452	1031										270
	7 1/2	60 70 80 100 120	374	249	452	1075	105	500	450	400	24	76.5	100	72	20x12x90	350
	10	30 40 50	412	249	452	1113										363
316	10	60 70 80 100 120	412	249	452	1113	105	500	450	400	24	80.5	100	76	20x12x90	364

★表使用圓形外殼