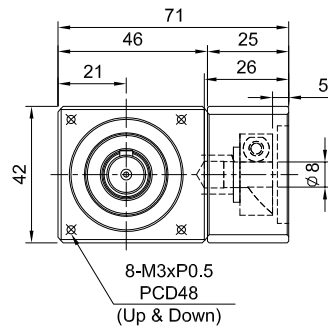
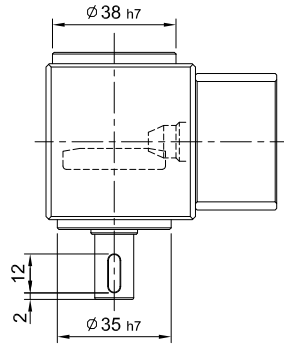
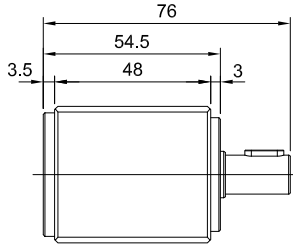


MODEL : FT42

RATIO : 2.3.4.5 (單段 1-Stage)



FT-FS

入力法蘭 - 單出力軸心

Input Flange

- Single Output Shaft

Model	42
Code	
Weight	0.47
±3% (kg)	

