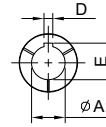
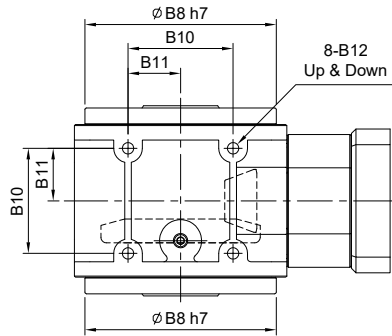
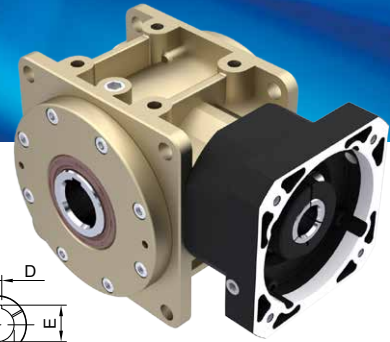


HY-FO series

RATIO : 5.10.15 (單段 1-Stage)

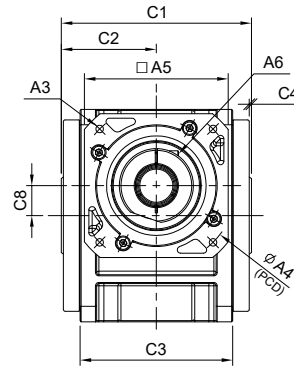
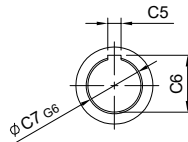
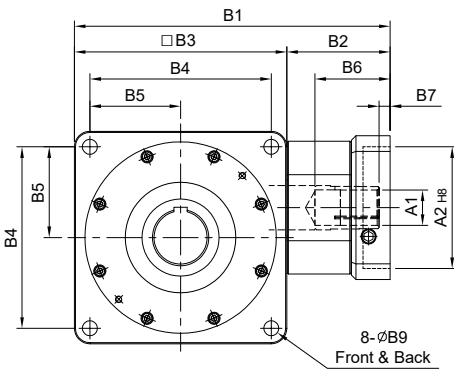
入力法蘭 - 出力中空軸

Input Flange - Hollow Output Shaft



(140#~270#)

$\phi A1$	D	E
$\phi 32$	10	35.3
$\phi 35$	10	38.3
$\phi 38$	10	41.3
$\phi 42$	12	45.3
$\phi 48$	14	51.8
$\phi 55$	16	59.3
$\phi 60$	18	64.4
$\phi 65$	18	69.4



unit: mm

Model Code	55	75	90	115	130	140	160	190	230	270
A1	8 · 11 · 14	14	14 · 19 · 24	19 · 22 · 24	24 · 28 · 32	32 · 35 · 38	32 · 35 · 38	42 · 48 · 55	42 · 48 · 55 · 60	48 · 55 · 60 · 65
A2	30 · 40 · 50	50 · 60 · 70	50 · 70 · 80 · 95	70 · 80 · 95 · 110	95 · 110 · 130	110 · 130 · 180	110 · 130 · 180	114.3 · 180 · 230 · 250	114.3 · 180 · 230 · 250	114.3 · 180 · 230 · 250
A3	M3 · M4 · M5	M4 · M5 · M6	M5 · M6	M5 · M6 · M8	M6 · M8 · M10	M8 · M10 · M12	M8 · M10 · M12	M12 · M16	M12 · M16	M12 · M16
A4	46 · 60 · 63	70 · 75 · 90	70 · 90 · 100 · 115	90 · 100 · 115 · 145	115 · 145 · 165	145 · 165 · 200	145 · 165 · 200	200 · 215 · 265 · 300	200 · 215 · 265 · 300	200 · 215 · 265 · 300
A5	46 · 55	64 · 70 · 80	80 · 92 · 110	92 · 110 · 130	122 · 130 · 150	146 · 150 · 190	146 · 150 · 190	182 · 200 · 250 · 265	182 · 200 · 250 · 265	222 · 220 · 250 · 265
A6	M3 x P.05	M5 x P0.8	M5 x P0.8	M6 x P1.0	M8 x P1.25	M10 x P1.5	M10 x P1.5	M10 x P1.5	M10 x P1.5	M10 x P1.5 · M12 x P1.75
B1	135	172	202 · 221 · 206.5	241	286	333	358	417 · 419	470 · 473	518.5 · 545
B2	45	57	62 · 81 · 66.5	71	94	118	118	153 · 155	170 · 173	165.5 · 168.5 · 195
B3	90	115	140	170	192	215	240	264	300	350
B4	78	98	118	144	164	182	206	224	260	300
B5	39	49	59	72	82	91	103	112	130	150
B6	28 · 33	38	49 · 68.5 · 54	58	69.5	81.5	81.5	114.5 · 116.5	112 · 115 · 120 · 123	112.5 · 115.5 · 142
B7	5	6	9 · 23.5	8	10	10	10	11.5 · 13.5	12 · 15	12.5 · 15.5 · 42
B8	84	103	128	148	173	200	227	254	295	328
B9	6.8	9	11	11	13.5	15	17.5	17.5	17.5	22
B10	44	54	66	80	95	104	120	140	180	200
B11	22	27	33	40	47.5	52	60	70	90	100
B12	M6 x P1.0	M8 x P1.25	M10 x P1.5	M12 x P1.75	M12 x P1.75	M14 x P2.0	M16 x P2.0	M16 x P2.0	M16 x P2.0	M20 x P2.0
C1	88	108	132	156	172	187	212	242	298	332
C2	44	54	66	78	86	93.5	106	121	149	166
C3	60	80	100	120	138	146	166	196	250	280
C4	2	2	2	2	2	2	2	2	3	3
C5	6	8	8	12	14	16	18	20	22	25
C6	22.8	28.3	33.3	43.3	51.8	59.3	64.3	74.9	85.4	95.4
C7	20	25	30	40	48	55	60	70	80	90
C8	9	14	18	23	27	32	38	42	50	56
Weight ±3% (kg)	2.2	4.1	7.9	13.2	18.6	27.3	38.3	54.3		